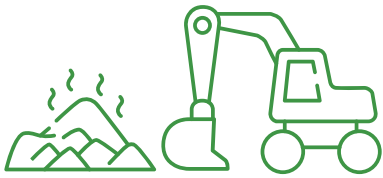


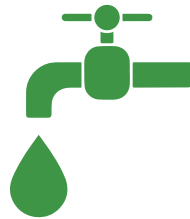
KATALOG 2025

- Mycie
- Dezynfekcja
- Insektycydy
- Trutki na gryzonie
- Zamglawiacze
- Opryskiwacze

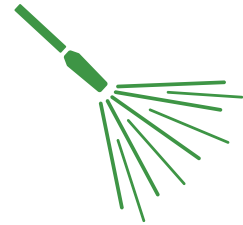




czyszczenie na sucho



czyszczenie systemów pojenia



namaczanie powierzchni



mycie przy zastosowaniu detergentów



splukiwanie czystą wodą



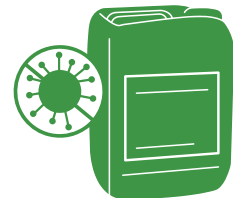
obiekty przygotowane do dezynfekcji



dezynfekcja przejść i powierzchni wokół budynków



zamgławianie termiczne



dezynfekcja poprzez oprysk



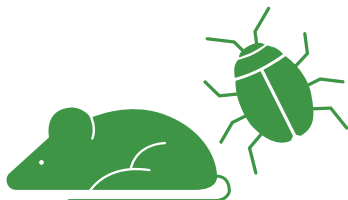
dezynfekcja pojazdów



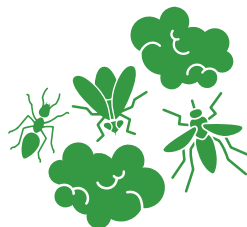
mycie i dezynfekcja



dezynfekcja wody pitnej



zwalczanie szkodników



zamgławianie powietrza





DEZYNFEKCJA

Produktów biobójczych należy używać z zachowaniem środków ostrożności.
Przed każdym użyciem należy przeczytać etykietę i informacje dotyczące produktu.

ALDECOC CMK



Dostępne opakowania:

10 kg

Trwałość:

2 lata od daty produkcji

ALDECOC CMK to płynny koncentrat przeznaczony do dezynfekcji specjalnej przeciwko endopasożytom zwierząt, w szczególności przeciw: kokcydiom i jajom glist oraz bakteriom i grzybom.

Substancja czynna:

Chlorokrezol 268 g/l
Pozwolenie Nr 4526/11

Sposób zastosowania:

ALDECOC CMK można stosować przy pomocy myjek wysokociśnieniowych i opryskiwaczy. Do aplikacji nie należy używać zamgławiaczy termicznych.

Przed ponownym obsadzeniem (po każdym cyklu tuczu) należy najpierw dokładnie oczyścić budynki inwentarskie, urządzenia i wszystkie elementy ich wyposażenia, z którymi zwierzęta miały kontakt. ALDECOC CMK zaleca się stosować na starannie umyte powierzchnie pilnując, aby pokryć dokładnie wszystkie pęknięcia i szczeliny (opryski posadзки i ścian do wys. ok. 1 m). Po zastosowaniu preparatu ALDECOC CMK należy najpierw wysuszyć budynek inwentarski, potem przewietrzyć przez co najmniej 12 godz., a następnie ponownie zasiedlić. W przypadku widocznych pozostałości preparatu, należy je usunąć lekko alkalicznym środkiem myjącym.

Zastosowanie	Stężenie roztworu	Dawkowanie	Czas kontaktu	Temperatura
Zwalczanie kokcydiów	3% (30ml/l)	0,4 l/m ²	2 godz.	20°C
Zwalczanie bakterii	2% (20ml/l)	0,4 l/m ²	30 min.	10°C
Zwalczanie grzybów	3,5% (35ml/l)	0,4 l/m ²	30 min.	10°C
Zwalczanie pasożytów (ocysty) <i>Cryptosporidium parvum</i>	2% (20ml/l)	0,4 l/m ²	2 godz.	20°C
Zwalczanie pasożytów (jaja) <i>Ascaris suum</i>	2% (20ml/l)	0,4 l/m ²	2 godz.	20°C

UWAGA

Preparat należy stosować podczas nieobecności ludzi i zwierząt w pomieszczeniach. Nie łączyć z innymi chemicznie aktywnymi preparatami.

ALDEKOL DES 03



Dostępne opakowania:

1 l, 5 l, 10 l, 25 l

Ważność:

2 lata od daty produkcji.

Zwalcza bakterie, wirusy (w tym wirusa ptasiej grypy i wirusa afrykańskiego pomoru świń ASF) i grzyby w celu utrzymania higieny weterynaryjnej. Przeznaczony do zwalczania grzybów na powierzchniach niekontaktujących się z żywnością: ścianach, podłogach, wyposażeniu pieczarekarni i kompostowni poza cyklami produkcyjnymi, a także systemów wentylacyjnych (poza klimatyzacją), powierzchni magazynów i hal. Zwalcza wirusy w pustych szklarniach i tunelach między cyklami uprawowymi roślin. Działa bójczo na bakterie *Ralstonia solanacearum* w pustych przechowalniach ziemniaków i innych roślin, a także w pustych szklarniach i tunelach między cyklami produkcyjnymi.

Substancje czynne:

Aldehyd glutarowy 250 g/l,
Formaldehyd 185 g/l,
Chlorek alkilo (C12-14)- dimetylobenzyloamonowy (ADBAC (C12-C14)) 25 g/l

Pozwolenie nr 0310/03

Sposób zastosowania:

ALDEKOL DES 03 może być stosowany przy pomocy urządzeń takich jak: myjki wysokociśnieniowe, opryskiwacze, aparaty spieniające, zamgławiacze termiczne (np. IGEB), zamgławiacze elektryczne.

Dawkowanie:

Stosując preparat metodą dezynfekcji przez oprysk należy dawkować 0,2 - 0,4 l cieczy roboczej na 1 m².

a. HIGIENA WETERYNARYJNA

Bakteriobójcze, grzybobójcze, wirusobójcze w zakresie wirusów otoczkowych 0,5 % 2 godz.

Wirusobójcze w zakresie wirusów bezotoczkowych 0,5 % 4 godz.

Wirusobójcze w zakresie wirusa grypy ptaków 1% 1 godz.

Wirusobójcze w zakresie wirusa afrykańskiego pomoru świń ASF 0,5% 1 godz.

Prątkobójcze 2% 1 godz.

b. HIGIENA POWIERZCHNI NIEKONTAKTUJĄCYCH SIĘ Z ŻYWNOCIĄ

Grzybobójcze 0,5 % 1 godz.

c. HIGIENA POWIERZCHNI W PUSTYCH SZKLARNIACH I TUNELACH POZA CYKLAMI PRODUKCYJNYMI ROŚLIN ORAZ W PUSTYCH PRZECHOWALNIACH

Wirus mozaiki tytoniu (TMV) 0,5 %

Wirus mozaiki pepino (PepMV) 0,25 %

Bakteriobójcze wobec *Ralstonia solanacearum* 1%

ALDEKOL DES 04



Dostępne opakowania:

10 kg

Trwałość:

2 lata od daty produkcji.

Aldekol Des 04 to bezformalinowy, pieniający się dezynfektant o działaniu bakterio-, grzybo- i wirusobójczym (w tym m.in. wobec wirusa grypy ptaków) przeznaczony do stosowania w higienie weterynaryjnej, do dezynfekcji powierzchni w pomieszczeniach zamkniętych. Produkt przeznaczony do użytku profesjonalnego. Posiada długotrwały efekt wgłębny, dzięki odpowiednio dobranym substancjom aktywnym.

Substancje czynne:

Aldehyd glutarowy 255 g/l
Chlorek didecyldimetyloamoni (DDAC) 78 g/l

Pozwolenie Nr 3764/09

Sposób zastosowania:

Aldekol Des 04 stosuje się do dezynfekcji ścian, podłóg, urządzeń transportowych, przejść dla zwierząt, w matach i wannach dezynfekcyjnych. Zalecany do zastosowania w: kurnikach, wylęgarniach, chlewniach, budynkach inwentarskich, hodowlach małych zwierząt. Może być aplikowany za pomocą: opryskiwaczy, sprzętu wysokociśnieniowego, urządzeń spieniających (po dodaniu odpowiedniego czynnika spieniającego) i spalinowych zamgławiaczy termicznych (np. Igeba).

Dawkowanie:

Działanie bakteriobójcze - 1% - 60 min
Działanie bakteriobójcze wobec *Enterococcus hirae*, *Pseudomonas aeruginosa*, *Staphylococcus aureus* - 0,5% - 30 min
Działanie wirusobójcze - 2% - 60 min
Działanie wirusobójcze - 0,2% - 30 min
Działanie wirusobójcze wobec grypy ptaków - 0,5% - 30 min
Wirusobójcze wobec parwowirusów świń PPV - 0,5% - 120 min
Działanie wobec grzybów drożdżopodobnych - 0,25% - 30 min
Działanie grzybobójcze - 2% - 60 min
Działanie grzybobójcze wobec *Aspergillus fumigatus* - 1,5% - 120 min
Zamgławianie wobec bakterii, wirusów i grzybów drożdżopodobnych - 1,5 litra koncentratu na każde 1000 m³ - 120 min.

ALDEKOL DES AKTIV



Dostępne opakowania:

10 kg

Termin ważności:

2 lata od daty produkcji.

ALDEKOL DES AKTIV to stężony dezynfektant tlenowy oparty na bazie kwasu nadoctowego. Zapobiega następującym chorobom: biegunki, zapalenie płuc, grypa, choroby prosiąt, PRRS, owrzodzenia i infekcje ran, schorzenia przewodu pokarmowego, infekcje wirusowe, gorączka, choroby paratyfoidalne, zatrucia grzybami, choroba Aujeszky'ego, SMEDI, cholera, infekcje bakteryjne, botulizm, choroba Gumboro, choroba Newcastle, choroba Mareka, zapalenie oskrzeli i dróg oddechowych i inne.

Substancja czynna:

Kwas nadoctowy (generowany in situ a jego zawartość wynosi 140 - 170 g/kg preparatu).

Produkt zawiera również prekursorzy substancji czynnej: kwas octowy 150 - 180 g/kg i nadtlenek wodoru 200 - 600 g/kg

Pozwolenie Nr 1390/04

Sposób zastosowania:

Preparat może być stosowany do dezynfekcji poprzez oprysk lub zamgławianie termiczne.

Pożądaną efekt uzyskuje się stosując ok. 0,3 - 0,4 litra roztworu roboczego o stężeniu 0,5% - 1% na 1m² powierzchni przy użyciu urządzeń tradycyjnych lub 1 do 2 litry ALDEKOL DES AKTIV na 1000m³ kubatury obiektu przy użyciu zamgławiaczy termicznych i elektrycznych.

Działanie:

Bakteriobójcze (poza TBC) 1,0% / 1 godz.

Grzybobójcze 1,0% / 1 godz.

Wirusobójcze (wobec wirusów otoczkowych): 1,0% / 0,5 godz.

Wirusobójcze (wobec wirusów bezotoczkowych): 1,0% / 1 godz.

W przypadku zamgławiania przy użyciu zamgławiaczy termicznych i elektrycznych wskazane jest użycie 2 litrów ALDEKOLU DES AKTIV na 1000 m³ kubatury obiektu. Stosując zamgławiacze termiczne (np. IGEB) należy 1 litr ALDEKOLU DES AKTIV rozcieńczyć w 2 litrach wody (na ściółkę w 2,5 litrach wody); stosując zamgławiacze elektryczne należy rozcieńczyć 1 litr ALDEKOLU DES AKTIV w 5 litrach wody. Zalecamy użycie dodatku wspomagającego zamgławianie w ilości ok. 10% w stosunku do użytej wody. Przykład: 0,2 litra dodatku do zamgławiania (FOG1) + 1 litr ALDEKOL DES AKTIV + 2 litry wody.

ALDEKOL DES FF



Dostępne opakowania:

1 l, 5 l, 10 l, 25 l

Termin ważności:

3 lata od daty produkcji.

Aldekol Des FF przeznaczony jest do profesjonalnej dezynfekcji powierzchni i urządzeń w pomieszczeniach hodowli i transportu zwierząt, m.in. w kurnikach, wylęgarniach, chlewniach, a także w matach dezynfekcyjnych, jak również do dezynfekcji powierzchni w zakładach przetwórstwa rolno-spożywczego, pustych szklarniach i pieczarkarniach poza cyklami produkcyjnymi.

Substancja czynna:

Aldehyd glutarowy 112 g
Alkil (C12-16)-chlorku dimetylobenzyloamoni (ADBAC/BKC (C12-16)) 74 g/l
Chlorek didecyldimetyloamoni (DDAC) 46 g/l

Pozwolenie nr 3038/07

Sposób zastosowania:

Aldekol Des FF może być stosowany przy pomocy następujących urządzeń: aparaty ciśnieniowe, opryskiwacze, aparaty spieniające, zamgławiacze termiczne i elektryczne.

Zaleca się przeprowadzenie uprzednio gruntownego czyszczenia powierzchni przy użyciu stosownych i kompatybilnych środków myjących. Przed przystąpieniem do zabiegu dezynfekcji, wszystkie powierzchnie powinny wyschnąć. Po zakończeniu dezynfekcji, zdezynfekowane powierzchnie kontaktujące się z żywnością, służyć wodą zdatną do picia.

Pożądaną efektywność uzyskuje się stosując ok. 0,4 litra roztworu roboczego o stężeniu 0,5% - 2% na 1 m² powierzchni przy użyciu urządzeń tradycyjnych lub 1- 2 litry Aldekol Des FF na 1000 m³ kubatury obiektu przy użyciu zamgławiaczy termicznych i elektrycznych. Stosując zamgławiacze termiczne należy 1 litr Aldekol Des FF rozcieńczyć w 1 litrze wody (na ściótkę w 2 litrach wody), a stosując zamgławiacze elektryczne należy rozcieńczyć 1 l Aldekol Des FF w 5 litrach wody. Czas działania nie mniej niż 2 godziny.

Stosując produkt wobec wirusa ptasiej grypy, należy użyć roztwór Aldekol Des FF o stężeniu 1% w ilości 0,3 l /m² i pozostawić na powierzchni przez przynajmniej 1 h.

Stosując produkt wobec wirusa afrykańskiego pomoru świń, należy użyć roztwór Aldekol Des FF o stężeniu 2% w ilości 0,3 l/m² i pozostawić na powierzchni przez przynajmniej 1 h.

Stosując produkt wobec bakterii *Salmonella*, należy użyć roztwór Aldekol Des FF o stężeniu 1% w ilości 0,3 l /m² i pozostawić na powierzchni przez przynajmniej 2 h.

UWAGA

Preparat nie stosować w obecności ludzi i zwierząt. Przed wykonaniem zabiegu usunąć lub zabezpieczyć żywność i nieopakowane artykuły spożywcze.

ANTYWIRUSOWA PIANA DEZYNFEKCYJNA



Dostępne opakowania:

10 kg

Trwałość:

18 miesięcy od daty produkcji.

ANTYWIRUSOWA PIANA DEZYNFEKCYJNA to płynny koncentrat dezynfekcyjny do stosowania w postaci piany lub płynu, wykazujący skuteczność wobec wirusów podczas dezynfekcji powierzchni w miejscach hodowli, przetrzymywania i transportu zwierząt oraz bakterii i grzybów podczas dezynfekcji powierzchni kontaktujących się i niekontaktujących się z żywnością.

Substancja czynna:

kwask nadoctowy – 15 g/kg
Produkt zawiera również kwas octowy i nadtlenek wodoru.

Pozwolenie numer: 7155/17.

Zastosowanie:

Zalecany do szeroko pojętej weterynarii: obiektach inwentarskich (np. wylęgarniach, kurnikach, indycznikach, chlewniach, oborach, stajniach), pojazdach transportujących zwierzęta, lecznicach weterynaryjnych, schroniskach dla zwierząt, miejscach utylizacji zwierząt podczas epidemii itp.

HoReCa oraz w pomieszczeniach mających kontakt z żywnością i środkami żywienia zwierząt np. w: zakładach produkcyjnych, przechowalniczych i przetwórczych przemysłu spożywczego, ubojniach, magazynach żywności i pasz itp.

Pustych szklarniach, pieczarkarniach, boczniakarniach i kompostowniach poza cyklami produkcyjnymi,

Podczas zabiegów sanityzacji po padłych gryzoniach, w miejscach bytowania gołębi itp.

Dawkowanie:

Zastosowanie w higienie weterynaryjnej

- Działanie: wirusobójcze
- Stężenie: 1 %
- Czas działania: 30 min

Dezynfekcja w obszarach HoReCa oraz w pomieszczeniach mających kontakt z żywnością i środkami żywienia zwierząt, pustych szklarniach, pieczarkarniach, boczniakarniach i kompostowniach poza cyklami produkcyjnymi przy zabiegach sanityzacji po padłych gryzoniach, w miejscach bytowania gołębi itp.

- Działanie bakteriobójcze. Stężenie: 0,5 %. Czas działania: 5 min
- Bakteriobójcze wobec *Listeria monocytogenes*, *Salmonella typhimurium*, *Staphylococcus aureus* (MRSA). Stężenie: 0,5 %. Czas działania: 15 min
- Grzybobójcze w zakresie grzybów drożdżopodobnych. Stężenie: 0,5 %. Czas działania: 15 min
- Grzybobójcze. Stężenie: 3 %. Czas działania: 15 min
- Grzybobójcze wobec *Penicillium purpurogenum*. Stężenie: 0,5 %. Czas działania: 15 min

Po zakończeniu zabiegu dezynfekcji, należy pozostawić preparat na powierzchni przez zalecany czas działania, następnie bardzo dokładnie wywietrzyć pomieszczenie. Wszelkie zbędne pozostałości środka na powierzchni sptukać (powierzchnie kontaktujące się z żywnością sptukać wodą zdatną do picia).

BELOX 50



Dostępne opakowania:

**5 kg, 10 kg, 22 kg,
1200kg**

Trwałość:

2 lata od daty produkcji.

Tlenowy produkt biobójczy o szerokim spektrum działania.

Substancja czynna:

nadtlenek wodoru 49,9 g/100g

Pozwolenie Nr PL/2021/0467/MR/BPF

Zastosowanie:

Płynny środek dezynfekujący do:

- Dezynfekcji powierzchni w zamkniętych przestrzeniach w procesie VHP (PT2)
- Dezynfekcji pomieszczeń dla zwierząt (PT3)
- Aseptycznego pakowania (PT4)
- Dezynfekcji zatyczek z korka naturalnego (PT4)
- Dezynfekcji powierzchni w przestrzeniach zamkniętych w procesie VHP (PT4)
- Dezynfekcji wewnętrznych powierzchni rur i zbiorników wody pitnej (PT4)• CIP rur i zbiorników do napojów (PT4)
- Dezynfekcji wody pitnej (PT5)

Wykazuje skuteczność wobec bakterii, wirusów i grzybów.

Dawkowanie:

Zastosowanie w dezynfekcji wody pitnej:

Produkt jest dodawany do wody pitnej w sposób manualny i ciągły za pomocą systemu dozowania. Początkowe stężenie nadtlenku wodoru w wodzie pitnej powinno wynosić 25 mg/l, a w punkcie końcowym 5 mg/l. Woda w zbiorniku lub systemie dystrybucji, przed pierwszym użyciem i po każdej dłuższej przerwie, powinna mieć zapewniony 15 godzinny kontakt z produktem. Aby uzyskać powyższe, należy użyć 42 ml Belox 50 na każde 1000 l wody. Takie dawkowanie obowiązuje również przy dezynfekcji ciągłej.

PULSAR FERMA



Dostępne opakowania:

5 kg, 20 kg

Trwałość:

2 lata od daty produkcji.

PULSAR FERMA to płynny koncentrat dezynfekcyjny, wykazujący skuteczność wobec bakterii, wirusów i grzybów podczas dezynfekcji powierzchni w miejscach hodowli, przetrzymywania i transportu zwierząt oraz podczas dezynfekcji powierzchni w sektorze żywnościowym (również do linii pojenia zwierząt), warunkach przemysłowych i domowych. Sprawdza się również w pustych szklarniach, pieczarkarniach i kompostowniach poza cyklami produkcyjnymi oraz zakładach użyteczności publicznej. Produkt przeznaczony dla profesjonalnego użytku.

Substancja czynna:

kwas nadoctowy – 150 g/kg

Produkt zawiera również kwas octowy i nadtlenek wodoru.

Pozwolenie numer 7156/17

Zastosowanie:

PULSAR FERMA może być stosowany w:

- szeroko pojętej weterynarii: w obiektach inwentarskich (np. wylęgarniach, w tym na jaja wylęgowe, w kurnikach, indycznikach, chlewniach, oborach, stajniach), w pojazdach transportujących zwierzęta, w lecznicach weterynaryjnych, schroniskach dla zwierząt, miejscach utylizacji zwierząt podczas epidemii itp.
- pomieszczeniach mających kontakt z żywnością i środkami żywienia zwierząt np. w zakładach produkcyjnych, przechowalniczych i przetwórczych przemysłu spożywczego, w ubojniach, w magazynach żywności i pasz itp. a także do linii pojenia zwierząt itp.
- zakładach użyteczności publicznej, środkach transportu, składowiskach odpadów, szatniach, toaletach publicznych itp.
- w pustych szklarniach i pieczarkarniach, kompostowniach poza cyklami produkcyjnymi

Zastosowanie w higienie weterynaryjnej:

- Działanie: bakteriobójcze grzybobójcze w zakresie grzybów drożdżopodobnych grzybobójcze wirusobójcze
Stężenie: 0,5% / 0,25% / 2% / 0,5%
Wymagany czas działania: 120 min 120 min 120 min 5 min

Zastosowanie na czystych powierzchniach w produkcji i przetwórstwie artykułów żywnościowych pochodzenia zwierzęcego oraz w przemyśle na powierzchniach niekontaktujących się z żywnością pustych, szklarniach, pieczarkarniach i kompostowniach poza cyklami produkcyjnymi:

- Działanie bakteriobójcze bakteriobójcze wobec *Listeria monocytogenes* bakteriobójcze wobec *Salmonella enterica* grzybobójcze w zakresie grzybów drożdżopodobnych grzybobójcze wobec *Penicillium* i *Cladosporium* grzybobójcze pełne
Stężenie 0,1% 0,1% 0,1% 0,1% 0,3% 1%
Wymagany czas działania 5 min. 15 min. 5 min. 5 min. 15 min. 15 min

Po zakończeniu zabiegu dezynfekcji, należy pozostawić preparat na powierzchni przez zalecany czas działania, następnie bardzo dokładnie wywietrzyć pomieszczenie. Wszelkie zbędne pozostałości środka na powierzchni sptukać (powierzchnie kontaktujące się z żywnością sptukać wodą zdatną do picia).

Optymalna dawka roztworu roboczego w stężeniu zgodnym z zaleceniami poniżej, w ilości 0,4 l/ m² powierzchni.

PULSAR FOOD



Dostępne opakowania:

5 kg, 20 kg

Trwałość:

2 lata od daty produkcji.

Płynny koncentrat dezynfekcyjny, wykazujący skuteczność wobec bakterii, wirusów i grzybów. Dedykowany podczas dezynfekcji powierzchni w miejscach hodowli, przetrzymywania i transportu zwierząt oraz podczas dezynfekcji powierzchni w sektorze żywnościowym, warunkach przemysłowych i domowych, w pustych szklarniach, pieczarkarniach, boczniakarniach i kompostowniach poza cyklami produkcyjnymi oraz zakładach użyteczności publicznej. Produkt przeznaczony do profesjonalnego użytku.

Substancja czynna:

kwas nadoctowy – 50 g/kg

Produkt zawiera również kwas octowy i nadtlenek wodoru.

Sposób zastosowania:

Roztwór produktu może być podawany za pomocą opryskiwaczy, sprzętu wysokociśnieniowego i zamgławiaczy wykonanych z materiałów kwasoodpornych. Optymalne dawka roztworu roboczego w stężeniu zgodnym z zaleceniami poniżej, w ilości 0,4 l / m² powierzchni.

Dawkowanie:

Zastosowanie w higienie weterynaryjnej:

- Działanie: bakteriobójcze
Stężenie: 1%
Czas działania: 120 min
Zamgławianie koncentratu na 1000m³: 2 litry
- Działanie: grzybobójcze w zakresie grzybów drożdżopodobnych
Stężenie: 0,5%
Czas działania: 120 min
Zamgławianie koncentratu na 1000m³: 1 litr
- Działanie: grzybobójcze
Stężenie: 2%
Czas działania: 120 min
Zamgławianie koncentratu na 1000m³: 4 litry

Dezynfekcja w HoReCa oraz w produkcji i przetwórstwie artykułów żywnościowych pochodzenia zwierzęcego oraz w przemyśle na powierzchniach niekontaktujących się z żywnością pustych, szklarniach, pieczarkarniach, boczniakarniach i kompostowniach poza cyklami produkcyjnymi:

- Działanie: bakteriobójcze
Stężenie: 0,5%
Czas działania: 5 min
Zamgławianie koncentratu na 1000m³: 1 litr
- Działanie: grzybobójcze w zakresie grzybów drożdżopodobnych
Stężenie: 0,5%
Czas działania: 15 min
Zamgławianie koncentratu na 1000m³: 1 litr
- Działanie: grzybobójcze
Stężenie: 4%
Czas działania: 15 min
Zamgławianie koncentratu na 1000m³: 8 litrów

Po zakończeniu zabiegu dezynfekcji, należy pozostawić preparat na powierzchni przez zalecany czas działania (patrz tabelka), następnie bardzo dokładnie wywietrzyć pomieszczenie. Wszelkie zbędne pozostałości środka na powierzchni sputkać (powierzchnie kontaktujące się z żywnością sputkać wodą zdatną do picia).

SANIVET AQUA



Dostępne opakowania:

5 l

Trwałość:

2 lata od daty produkcji.

Płynny preparat dezynfekcyjny przeznaczony do usuwania zanieczyszczeń z systemów pojenia dla zwierząt.

Substancja czynna:

Nadtlenek wodoru 49,9%

Pozwolenie nr EU-0028964-0006 1-3

Zastosowanie:

Produkt przeznaczony do dezynfekcji systemów pojenia drobiu i świń, oraz zbiorników mających kontakt z żywnością i środkami żywienia zwierząt. Produkt przeznaczony do użytku profesjonalnego.

Nadtlenek wodoru skutecznie usuwa zanieczyszczenia, w tym pozostałości preparatów leczniczych i witamin. Można go stosować również do dezynfekcji przeciw bakteriom, drożdżakom i grzybom, zbiorników, kontenerów wodnych, rur wodociągowych itp.

Sposób zastosowania:

PT04. Dezynfekcja systemu dystrybucji wody pitnej poprzez czyszczenie na miejscu (CIP)

Czyścić przed dezynfekcją (usunąć wszelkie osady i zabrudzenia przez wstępne płukanie lub skrobanie, a w razie potrzeby – przez namaczanie). Cyrkulować rozcieńczony produkt przez układ w warunkach nasilonych turbulencji i prędkości przepływu.

Po 3 godzinach kontaktu rury i zbiorniki płucze się wodą przed napełnieniem wodą pitną.

Aby uzyskać skuteczność wobec bakterii, drożdżaków i grzybów rozcieńczać produkt do stężenia 4,7% (w/w) nadtlenku wodoru tj. dodać 87 ml produktu do 1 litra wody.

TH 5



Dostępne opakowania:

5 l, 10 l, 25 l

Trwałość:

3 lata od daty produkcji.

TH5 to płynny, aldehydowy preparat do dezynfekcji o szerokim spektrum skuteczności. Płyn o działaniu bakteriobójczym (w tym wobec bakterii *Salmonella*), grzybobójczym i wirusobójczym (w tym wobec wirusa ASF, ptasiej grypy i reowirusom) do mycia i dezynfekcji powierzchni stosowany w celu utrzymywania higieny weterynaryjnej w miejscach hodowli, przetrzymywania i transportu zwierząt oraz na powierzchniach kontaktujących się z żywnością i środkami żywienia zwierząt.

Substancja czynna:

Alkil (C12-16)-chlorku dimetylobenzyloamoni (ADBAK/BKC (C12-16)) 327,5 g/l

Aldehyd glutarowy 100 g/l

Dzięki takiej kombinacji TH5 wykazuje stabilność w niskich temperaturach i charakteryzuje się dużą wydajnością w wyższych temperaturach. Doskonaty do mat i niecek dezynfekcyjnych.

Pozwolenie nr 6002/14

Sposób zastosowania:

TH5 stosuje się do dezynfekcji przez oprysk oraz zamgławianie w szeroko pojętej weterynarii czyli np. w: chlewniach, kurnikach, oborach i środkach transportu zwierząt.

Preparat nadaje się do stosowania również przez generatory piany.

Dawkowanie:

Oprysk:

Standardowo stosować w stężeniu 1 %, w ilości 0,2 - 0,4 l/m² dezynfekowanej powierzchni. TH5 może być również stosowany z użyciem generatorów piany.

Zmywanie: przygotować roztwór w proporcji 1 l TH5 na 100 l wody.

Termozamgławianie: stosować 1,3 ml/m³ przez 60 minut.

Spektrum biobójcze i wskazania do stosowania:

Produkt przeznaczony jest do dezynfekcji wstępnie oczyszczonych powierzchni gładkich w pomieszczeniach hodowlanych, sprzętu (wyposażenia) i środków transportu zwierząt w następujących stężeniach:

- działanie bakteriobójcze: 0,75 %
- działanie bakteriobójcze wobec *Salmonella enterica Typhimurium* w stężeniu 0,5%
- działanie bakteriobójcze wobec *Salmonella enteritidis* w stężeniu 1%
- działanie grzybobójcze: 0,25 %
- działanie wirusobójcze: 0,75 %
- działanie wirusobójcze wobec ASF (afrykańskiego pomoru świń) 0,3%
- działanie wirusobójcze wobec grypy ptaków 0,1%
- działanie wirusobójcze wobec reowirusom 0,2%

UWAGA!

Produkt wykazuje działanie wirusobójcze w temperaturze do -15°C w czasie 15 minut.

Produkt wykazuje również:

- Skuteczność wobec wirusów w stężeniu 2% w czasie 5 minut,
- Skuteczność wobec bakterii w stężeniu 1% w czasie 5 minut,
- Skuteczność wobec grzybów drożdżopodobnych w stężeniu 0,75% w warunkach czystych, a w stężeniu 1% w warunkach brudnych w czasie 5 minut.

VIRKON™ H2O



Dostępne opakowania:

10 kg

Trwałość:

3 lata od daty produkcji.

Produkt o działaniu bakteriobójczym, przeznaczony do dezynfekcji wody pitnej dla zwierząt oraz do usuwania biofilmu w systemach wody pitnej.

Substancja czynna:

Bis(peroksymonosiarczano) bis(siarczan) pentapotasu zaw. 492,5 g/kg.

Pozwolenie Nr 9197/23.

Zastosowanie:

Virkon™ H2O wykazuje działanie bakteriobójcze* przy rozcieńczeniu mieszczącym się w zakresie od 1,25 g/litr (1:800) do 0,67 g/litr (1:1500).

W temperaturze 15 °C efekt bakteriobójczy uzyskiwany jest po 60 minutach. Stopień rozcieńczenia należy wybrać w oparciu o pH wody zarejestrowane w punkcie pojenia po rozpoczęciu dozowania Virkon™ H2O.

Docelowy zakres pH przy użyciu Virkon™ H2O wynosi między 5,0 a 6,5. Virkon™ H2O jest rozpuszczalny w różnych temperaturach, w tym w zimnej wodzie. Czas rozpuszczania może się wydłużyć przy niższych temperaturach wody.

Do całkowitego usunięcia biofilmu z linii wodnych należy zastosować rozcieńczenie 10 g/litr (1:100), efekt uzyskiwany jest po 4 godzinach.

VIRKON® S



Dostępne opakowania:

200 g, 5 kg, 10 kg

Trwałość:

3 lata od daty produkcji.

Przeznaczony do dezynfekcji w higienie weterynaryjnej: powierzchni, urządzeń, wyposażenia, środków transportu oraz do dezynfekcji za pomocą zamgławiania. Skuteczny na powierzchniach porowatych, w niskich temperaturach oraz w warunkach brudnych. Do profesjonalnego użytku.

Substancja czynna:

Bis(peroksymonosiarczano) bis(siarczan) pentapotasu - 497 g/kg

Pozwolenie Nr 3834/09

Dawkowanie:

Wykazuje działanie bakteriobójcze i wirusobójcze (w tym również wobec ASF i ptasiej grypy) w stężeniu 1%.

Sposób zastosowania:

Stosując urządzenie ciśnieniowe lub opryskiwacz, nanieść roztwór preparatu równomiernie w ilości 300 ml/m² na powierzchnię, a także na wyposażenie.

Stosować po zakończeniu każdego cyklu produkcyjnego: na powierzchnie i wyposażenie w pomieszczeniach dla zwierząt. Stosować rutynowo (codziennie lub jako element systemu kontroli infekcji): kluczowe powierzchnie na zewnątrz pomieszczeń dla zwierząt, np. korytarze.

Dezynfekcja obuwia i kół pojazdów:

Wlać roztwór do odpowiedniego pojemnika. Wymienić, gdy jest zanieczyszczony lub po upływie 4-5 dni od przygotowania.

Stosować ciągle. Przy każdym wjeździe i wejściu na farmę produkcyjną i przy wejściu do budynków.

Zamgławianie/dezynfekcja za pomocą spryskiwania:

Stosować urządzenie ciśnieniowe lub opryskiwacz plecakowy. Dozować 1 l roztworu na 10 m² powierzchni podłogi.

Stosować w czasie ustalania procedury dla pomieszczenia, przed wprowadzeniem żywego inwentarza. Używać rutynowo (codziennie lub jako element systemu kontroli infekcji): kluczowe strefy dostępu, np. korytarze wewnętrzne.

Zamgławianie na zimno:

Przy użyciu zamgławiacza mechanicznego dozować 1 l roztworu preparatu na 10m² powierzchni podłogi.



Mycie

AMPHOKAL



Dostępne opakowania:

10 l

Trwałość:

3 lata od daty produkcji

AMPHOKAL to silnie alkaliczny koncentrat myjący o doskonałych właściwościach odtłuszczających. Skutecznie usuwa trudne zabrudzenia takie jak osady białkowe, wędzarnicze czy krew. Produkt stosuje się poprzez oprysk przy pomocy myjek wysokociśnieniowych zimnowodnych.

Skład chemiczny:

wodorotlenek sodu, niejonowe tensydy i stabilizatory

Sposób zastosowania:

Zalecane jest używanie AMPHOKALU do mycia posadzek, ścian, płytek ceramicznych, stali szlachetnej, armatury, tworzyw sztucznych czy też szkła. Może być stosowany w:

- rzeźniach,
- mleczarniach,
- zakładach mięsnych,
- fabrykach przemysłowych,
- zakładach przetwórstwa rolno – spożywczego,
- fermach produkcyjnych i hodowlanych.

CZYSTA LINIA FORTE



Dostępne opakowania:

5 kg, 10 kg

Trwałość:

3 lata od daty produkcji

CZYSTA LINIA FORTE to silnie kwaśny koncentrat do mycia linii pojenia. Produkt przeznaczony jest do usuwania: osadów z żelaza, wapnia, witamin i pozostałości leków w liniach pojenia zwierząt, oraz eliminacji nieorganicznych osadów z powierzchni. Preparat może być stosowany do rur czarnych i z tworzywa sztucznego oraz na powierzchni ceramiczne lub glazurowane.

Skład chemiczny:

Mieszanina kwasu solnego z niejonowym związkiem powierzchniowo czynnym oraz inhibitorem korozji.

Sposób zastosowania:

Stosowanie w liniach doprowadzających wodę pitną dla zwierząt – roztwór 2% pozostawić w układzie przez około 12 h, a następnie wypuścić z obiegu i dokładnie przepłukać go dużą ilością czystej wody aż do zaniku piany.

Mycie powierzchni poprzez oprysk lub zanurzenie – roztwór 5% pozostawić na powierzchni przez około 5 minut, następnie spłukać intensywnie wodą. W razie potrzeby czynność powtórzyć.

CZYSTA SKRZYNKA



Dostępne opakowania:

5 kg

Trwałość:

18 miesięcy
od daty produkcji

CZYSTA SKRZYNKA to preparat przeznaczony do użytku profesjonalnego. Niepieniący koncentrat do mycia skrzynek plastikowych i pojemników.

Skład chemiczny:

Preparat CZYSTA SKRZYNKA jest mieszaniną podchlorynu, wodorotlenku sodu i wodorotlenku potasu w połączeniu z substancjami pomocniczymi.

Sposób zastosowania:

CZYSTA SKRZYNKA może być używany zarówno do ręcznego jak i maszynowego mycia skrzynek, również pod wysokim ciśnieniem, między innymi w:

- zakładach ogrodniczych i sadowniczych
- przechowalniach i sortowniach warzyw i owoców
- pieczarkarniach
- rzeźniach i zakładach mięsnych
- mleczarniach

Dawkowanie:

W zależności od rodzaju i stopnia zabrudzenia, preparat może być stosowany w stężeniu już od 0,5%.

DETERKLYN™



Dostępne opakowania:

20 l

Trwałość:

2 lata od daty produkcji

DeterKlyn™ to pieniący się wszechstronny środek myjący, który może być stosowany jako uniwersalny detergent do mycia budynków inwentarskich, sprzętu rolniczego i twardych powierzchni, w tym metali, drewna, plastiku i betonu.

Skład chemiczny:

wodorotlenek sodu w połączeniu ze związkami powierzchniowo czynnymi i zwiłzaczami.

Sposób zastosowania:

Stężenie preparatu powinno być dostosowane do poziomu zabrudzenia. Zalecane stężenie to 2-4%.

Produkt podawać poprzez natryskiwanie, spienianie lub zanurzanie. Wyczyścić na sucho wszystkie powierzchnie i sprzęt oraz wstępnie namoczyć powierzchnie czystą wodą, następnie pozostawić na minimum dwie godziny. Najlepiej stosować DeterKlyn® przy pomocy lancy spieniającej. Na wszystkie powierzchnie należy nanieść roztwór DeterKlyn® w ilości 300 ml/m². Pozostawić na 20 minut przed dokładnym sputkaniem wszystkich powierzchni czystą wodą pod niskim lub średnim ciśnieniem.

FARM CLEANER A



Dostępne opakowania:

10 l

Trwałość:

3 lata od daty produkcji

Farm Cleaner A to chlorowy produkt myjący wykazujący dobre właściwości odtłuszczające i usuwające białka.

Preparat nadaje się doskonale do mycia większości powierzchni, w szczególności: posadzek, płytek ceramicznych, stali szlachetnej, tworzyw sztucznych, aluminium (przy zachowaniu krótkiego czasu kontaktu preparatu z mytą powierzchnią), w:

- kurnikach i wylęgarniach,
- mleczarniach,
- zakładach przetwórstwa rolno-spożywczego,
- w przetwórstwie mięsnym oraz zakładach przemysłowych,
- pieczarkarniach i kompostowniach,
- gospodarstwach ogrodniczych.

Skład chemiczny:

podchloryn sodu, wodorotlenek sodu w połączeniu z krzemianami i środkami kompleksującymi.

Sposób zastosowania:

Preparat można stosować wykorzystując urządzenia spieniające, myjki wysokociśnieniowe oraz ręcznie.

Stężenie należy dostosować do stopnia zabrudzenia i rodzaju powierzchni.

- Mycie konwencjonalne- roztwór 1% lub 2% w zależności od stopnia zabrudzenia w ilości 300 ml/m². Ciepła woda do temp. 40°C wzmacnia działanie czyszczące produktu.
- Mycie pianowe - roztwór 2% – 5% w ilości ok. 200 ml/m², czasie 10 – 15 minut.

FARM CLEANER C



Dostępne opakowania:

10 l

Trwałość:

3 lata od daty produkcji

Produkt FARM CLEANER C to alkaliczny, mocno skoncentrowany preparat myjący o silnych właściwościach pieniających, polecany szczególnie do mycia pianowego. Dzięki jego wszechstronnemu zastosowaniu, możliwe jest przeprowadzenie nowoczesnego, skutecznego procesu mycia.

Jest bezpieczny dla większości powierzchni i może być stosowany w:

- wylęgarniach, rzeźniach,
- zakładach przetwórstwa spożywczego,
- zakładach przetwórstwa rybnego,
- kompostowniach i pieczarkarniach,
- zakładach mleczarskich,
- zakładach udoju, kuchniach żywienia zbiorowego.

Skład chemiczny:

Wodorotlenek sodu, anionowe i niejonowe środki powierzchniowo czynne o silnych właściwościach pianotwórczych, związki kompleksujące.

Sposób zastosowania:

Preparat można aplikować przy pomocy urządzeń spieniających, myjek wysokociśnieniowych oraz ręcznie. Roztwór roboczy należy przygotować zawsze dodając preparat do wody, nigdy odwrotnie. Stężenie należy dobierać w zależności od stopnia zabrudzenia. Użycie ciepłej wody zwiększa zdolności myjące produktu. Po zakończeniu mycia, a przed wyschnięciem, powierzchnie myte należy spłukać czystą, zimną wodą.

Mycie konwencjonalne - roztwór 1% lub 2% w zależności od stopnia zabrudzenia w ilości 300 ml/m²

Mycie pianowe - roztwór 2% w ilości ok. 200 ml/m², czas kontaktu 10 – 15 minut.

FARM CLEANER S



Dostępne opakowania:

10 kg

Trwałość:

3 lata od daty produkcji

FARM CLEANER S to kwaśny koncentrat pieniający przeznaczony do mycia w obszarach weterynaryjnych i nie tylko. Łatwo usuwa zanieczyszczenia mineralne, nieorganiczne i organiczne w tym kamień wapienny oraz osady z żelaza i biofilm.

Produkt charakteryzuje się dużą siłą czyszczenia, wysoką skutecznością w zimnej i gorącej wodzie, stabilnością w twardej wodzie.

Skład chemiczny:

Kwas fosforowy połączony z niejonowymi i amfoterycznymi środkami powierzchniowo czynnymi.

Sposób zastosowania:

Doskonale sprawdza się jako środek myjący stosowany w przetwórstwie przemysłu spożywczego jak i w obiektach inwentarskich.

Mycie konwencjonalne 1% lub 2% w zależności od stopnia zabrudzenia 300 ml/m².

Mycie pianowe 2% – 5 % w zależności od stopnia zabrudzenia czas kontaktu 10 – 15 min ok. 200 ml/m².

Zastosowanie:

Doskonale sprawdza się jako środek myjący stosowany w przetwórstwie przemysłu spożywczego jak i w obiektach inwentarskich.

Preparat myjący FARM CLEANER S można stosować przy pomocy urządzeń spieniających, myjek wysokociśnieniowych oraz ręcznie. Roztwór roboczy należy przygotować zawsze dodając preparat do wody, nigdy odwrotnie. Stężenie roztworu roboczego różni się w zależności od stopnia zabrudzenia. Użycie ciepłej wody zwiększa zdolności myjące produktu. Po zakończeniu mycia, a przed wyschnięciem, powierzchnie myte należy sputkać czystą, zimną wodą.

INTENS ALFA



Dostępne opakowania:

12 kg

Trwałość:

3 lata od daty produkcji

INTENS ALFA charakteryzuje się wysoką skutecznością w zmywaniu najcięższych zabrudzeń, jest zalecany do mycia powierzchni i wyposażenia budynków inwentarskich takich jak kurniki, indyczniki czy chlewnie. Jest szczególnie wskazany w sanityzacji w ogniskach chorób zakaźnych (np. ASF, wszystkie szczepy ptasiej grypy). Produkt znajduje zastosowanie również w branży spożywczej (np. ubojniach i zakładach przetwórstwa rolno-spożywczego). Skuteczny w myciu posadzek, ścian i innych powierzchni: betonowych, z płytek ceramicznych, stali szlachetnej, szkła, tworzyw sztucznych.

- radykalnie odspaja zanieczyszczenia, penetruje powierzchnie porowate,
- skutecznie usuwa zanieczyszczenia o charakterze białkowym (np. krew, pomiot),
- likwiduje osady wędzarnicze,
- eliminuje biofilm,
- działa silnie odtłuszczająco,
- dobrze się pieni.

Skład chemiczny:

Wodorotlenek sodu i środki powierzchniowo czynne.

Sposób zastosowania:

Zalecane stężenie od 1 do 4%.

Produkt można stosować ręcznie (przy zastosowaniu ochrony osobistej) lub przy pomocy myjek wysokociśnieniowych.

UWAGA!

Przygotowanie roztworu roboczego: preparat dodawać do wody. Po zakończeniu mycia powierzchnie umyte dokładnie sptukać wodą przeznaczoną do spożycia. Należy zawsze stosować odzież ochronną i zachowywać zasady bezpieczeństwa przy pracy z chemikaliami (podane na etykiecie lub w karcie charakterystyki). Przypadkowe przemarznięcie produktu nie zmniejsza jego skuteczności

INTENS CLEAN



Dostępne opakowania:

10 l

Trwałość:

3 lata od daty produkcji

Silny, wieloskładnikowy koncentrat myjący o dobrych właściwościach peniących. Posiada silne właściwości odtłuszczające, doskonale sprawdza się zastosowany na powierzchniach odpornych na alkalia, może być podawany zarówno w zimnej jak i ciepłej wodzie. Wskazane jest stosowanie preparatu przed zabiegiem dezynfekcji w weterynarii: w miejscach hodowli zwierząt, w wylęgarniach w rzeźniach, a także w: zakładach przetwórstwa spożywczego, zakładach przetwórstwa rybnego, w pieczarkarniach, w zakładach mleczarskich, w zakładach udoju, czy też w magazynach i halach.

Skład chemiczny:

krzemiany, solwenty, amfoteryczne środki powierzchniowo czynne 5%, niejonowe środki powierzchniowo czynne 5%

Sposób zastosowania:

Zalecane dawkowanie w zależności od zabrudzeń 1%-5%.

Z uwagi na właściwości pienne produkt może być stosowany poprzez pianownice i myjki wysokociśnieniowe.

INTENS KAPPA



Dostępne opakowania:

10 kg

Trwałość:

3 lata od daty produkcji

Produkt myjący charakteryzujący się wysoką, trwałą pianą. Wykorzystane: wyjątkowa technologia produkcji i unikatowy skład sprawiają, że INTENS KAPPA poradzi sobie nawet z najbardziej uciążliwym brudem. Usuwa białka i ich pochodne, tłuszcze, oleje itp. Produkt tworzy silną, gęstą pianę, która utrzymuje się nawet na gładkich, pionowych powierzchniach. Preparat przeznaczony dla profesjonalistów.

Skład chemiczny:

Wodorotlenek sodu w połączeniu z anionowymi i amfoterycznymi środkami powierzchniowo czynnymi.

Sposób zastosowania:

Nowoczesny preparat do mycia wszelkich powierzchni w budynkach inwentarskich oraz powierzchni kontaktujących się z żywnością, np.:

- fermach produkcyjnych i hodowlanych
- rzeźniach,
- mleczarniach,
- zakładach mięsnych,
- fabrykach przemysłowych,
- zakładach przetwórstwa rolno - spożywczego,

Zaleca się stosowanie pianownicy lub lancy spieniającej. W przypadku stosowania w wysokich stężeniach unikać powierzchni aluminiowych i ocynkowanych.

Dawkowanie:

W zależności od stopnia zabrudzenia stosować roztwór 1 - 3%. Po zakończeniu mycia, a przed wyschnięciem, powierzchnie myte należy spłukać czystą, zimną wodą.

INTENS NEUTRA



Dostępne opakowania:

10 l

Trwałość:

3 lata od daty produkcji

INTENS NEUTRA to koncentrat myjący o szerokim zastosowaniu do użytku profesjonalnego. Nie pozostawia smug i zacieków na mytych powierzchniach. Jest neutralny dla wszystkich powierzchni. Znajduje zastosowanie w obszarach okotoprodukcyjnych, HoReCa, pomieszczeniach użyteczności publicznej itp.

Przeznaczony do użytku profesjonalnego.

Skład chemiczny:

Anionowe środki powierzchniowo czynne; 5%. niejonowe środki powierzchniowo czynne 5%.

Sposób zastosowania:

Stosować w stężeniu ok. 1 % (tj. ok. 100 ml na 10 l wody).

Preparat można stosować ręcznie lub poprzez myjki wysokociśnieniowe i pianownice.

NEO CHLOR



Dostępne opakowania:

10 kg

Trwałość:

3 lata od daty produkcji

Preparat NEO CHLOR to alkaliczny, dobrze pieniający koncentrat do mycia. Doskonale przygotowuje powierzchnie do procesu dezynfekcji dzięki czemu preparaty dezynfekcyjne działają bez obciążenia. Odpajają brud i odtłuszcza. Można stosować w szeroko pojętej weterynarii, przetwórstwie spożywczym, w produkcji ogrodnictwa i pieczarkarstwie. Można również używać preparatu w pomieszczeniach użyteczności publicznej jako ochrona przed rozwojem drobnoustrojów chorobotwórczych. Procesowi mycia z użyciem NEO CHLORU poddaje się między innymi posadzki, ściany, a także wszystkie powierzchnie kontaktujące się i niekontaktujące się z żywnością.

Skład chemiczny:

Związki wybielające na bazie chloru (podchloryn sodu), wodorotlenki: sodu i potasu, metakrzemian sodu, niejonowe związki powierzchniowo czynne, stabilizatory.

Sposób zastosowania:

W zależności od stopnia zabrudzeń zalecamy stosowanie roztworu od 2 do 5%.

Produkt można aplikować poprzez opryskiwacze oraz urządzenia myjące wysokociśnieniowe zimnowodne, a także poprzez urządzenia spieniające.

PL 56



Dostępne opakowania:

5 l

Trwałość:

3 lata od daty produkcji

Silnie kwaśny, pieniający się koncentrat myjący, oparty na kwasie fosforowym, dedykowany do czyszczenia systemów i linii pojenia dla zwierząt. Doskonale usuwa kamień z poidel plastikowych.

Używany jako środek myjący usuwa zabrudzenia mineralne oraz w mniejszym stopniu organiczne. Można go stosować na powierzchniach takich jak płytki, stal szlachetna czy tworzywa sztuczne.

Wskazane jest zastosowanie produktu PL 56 do mycia w:

- weterynarii: chlewniach, na fermach brojlerów i fermach hodowlanych drobiu, w wylęgarniach, na fermach zwierząt futerkowych,
- przemyśle spożywczym, rolno – spożywczym,
- ogrodnictwie szklarniowym,
- pieczarkarniach.

Skład chemiczny:

niejonowe substancje powierzchniowo czynne, kwasy nieorganiczne

Sposób zastosowania:

PL 56 doskonale sprawdza się podczas mycia ręcznego jak i przy wykorzystaniu kwasoodpornych myjek wysokociśnieniowych oraz opryskiwaczy. Bardzo dobre rezultaty uzyskuje się stosując głowice spieniające (preparat w koncentracji).

W zależności od stopnia zanieczyszczenia oraz rodzaju czyszczonej powierzchni PL 56 można stosować w rozcieńczeniu do 1:200. Wykorzystanie preparatu do czyszczenia linii pojenia: 1 % roztwór podać do systemu pojenia i pozostawić na 24 godziny. Po tym czasie roztwór należy spuścić z instalacji, następnie system gruntownie przepłukać.



INSEKTYCYDY

Produktów biobójczych należy używać z zachowaniem środków ostrożności.
Przed każdym użyciem należy przeczytać etykietę i informacje dotyczące produktu.

ATTAK na komary



Dostępne opakowania:
80 ml (6 w kartonie)

Trwałość:
5 lat od daty produkcji.

ATTAK NA KOMARY to niezwykle skuteczny produkt zawierający w swoim składzie wysokie stężenie związku chemicznego DEET 50%.

Płyn działa efektywnie nawet do 8 godzin po jednokrotnym użyciu, dzięki czemu często nie jest wymagana jego ponowna aplikacja w ciągu dnia.

Produkt chroni przed ukąszeniami, jednocześnie zapobiegając narażeniu na choroby przenoszone.

W przeciwieństwie do większości preparatów przeznaczonych do walki z uciążliwymi komarami i kleszczami, oferowany produkt charakteryzuje się nie tylko efektywnym działaniem, ale także przyjemnym zapachem.

Jest niezastąpionym środkiem w szczególności wśród osób spędzających dużo czasu na świeżym powietrzu, a także w środowisku wędkarzy, leśniczych myśliwych i podróżników.

Dodatkowo płyn wyróżnia się wygodnym dozowaniem za pomocą atomizera, a także dużą wydajnością.

Substancje czynne:

N,N Diethyl 3 meta toluamid/DEET zaw. 50g/100g;
 Geraniol zaw. 0,1g/100

Pozwolenie numer 8366/21

Sposób zastosowania:

Spryskać preparatem równomiernie nieostonięte, narażone na kontakt z owadami części ciała z odległości 15-20 cm. Preparat można rozsmarować dłonią.

W przypadku aplikacji na twarz i szyję preparat nanosić pośrednio – spryskać dłoń, a następnie delikatnie rozmasować. Nie stosować na uszkodzoną lub podrażnioną skórę i błony śluzowe.

Po zakończeniu aplikacji dokładnie umyć ręce. Czynniki środowiska oraz podatność skóry mogą wpływać na skuteczność produktu. Unikać bezpośredniego wdychania rozpylanego produktu lub rozpylania produktu na oczy.

Produkt w rzadkich przypadkach może powodować podrażnienie skóry. Z uwagi na wysokie stężenie DEET w preparacie, nie należy aplikować produktu na plastik (np. okulary, zegarki, aparatu fotograficzne, kamery, itp.), tkaniny syntetyczne w tym tzw. oddychające czy Goretex itp. oraz malowane i lakierowane powierzchnie.

Do stosowania 1 raz dziennie przez osoby dorosłe.

Cechy charakterystyczne:

- Środek w postaci płynu – 100% skuteczności w walce z komarami, kleszczami, meszkami.
- Wysokie stężenie DEET (50%).
- Działa długotrwale do 8 godzin.
- Do stosowania na odzież.
- Przyjemny, męski zapach.

ATTAK TATHRIN



Dostępne opakowania:

500 ml (6 w kartonie)

5 l (2 w kartonie)

Trwałość:

30 miesięcy
od daty produkcji.

ATTAK TATHRIN to ciekły, dwuskładnikowy koncentrat owadobójczy. Zawiera cypermetrynę i imidaklopyrd - dwie substancje czynne o odmiennym mechanizmie działania na układ nerwowy owadów.

Najważniejsze zalety:

- Szybkie i skuteczne działanie owadobójcze;
- Działanie kontaktowe i ogólnoustrojowe na owady docelowe;
- Długotrwała ochrona przed ponowną inwazją owadów.

Zwalcza owady biegające w tym: karaczan prusak, karaczan wschodni, rybik cukrowy, mrówki, dorosłe osobniki i nimfy, i hurtnica zwyczajna.

Substancje czynne:

Cypermetryna 5,43% w/w (5,00% w/w Czysta zawartość)
Imidaklopyrd 2,04% w/w (2,00 % w/w Czysta zawartość)

Pozwolenie Nr PL/2023/0620/MR

Sposób zastosowania:

TATHRIN EC może być używany w pomieszczeniach, w miejscach trudnodostępnych i niepoddawanych czyszczeniu na mokro (tj. piwnice, wyloty wentylacji lub kanały wentylacyjne, ścienne skrzynki instalacji elektrycznych, wąskie szczeliny i pęknięcia między meblami lub miejsca, w których owady mogą się chronić).

Dawkowanie:

Używać po rozcieńczeniu w wodzie zgodnie z dawkowaniem określonym poniżej.

- Stosowanie w postaci roztworu na powierzchniach nieporowatych: 50 ml roztworu o stężeniu 1% v/v (10 ml produktu rozpuszczonego w 990 ml wody) naniesione przez oprysk na powierzchni 1 m².
- Stosowanie w postaci roztworu na powierzchniach porowatych: 50 ml roztworu o stężeniu 2% v/v (20 ml produktu rozpuszczonego w 980 ml wody) naniesione przez oprysk na powierzchni 1 m².

Produkt wykazuje skuteczność do 4 tygodni od zastosowania.

Częstotliwość aplikacji - do 11 w ciągu roku.

BIOBECK PA 910



Dostępne opakowania:

10 kg worek
600 g wiaderko
100 g tubka (100 g = 1 l)
 (12 w kartonie)

Trwałość:

3 lata od daty produkcji.

BIOBECK PA 910 to gotowy do użytku insektycyd w proszku przeznaczony do eliminacji ptaszyńca kurzego. Dwutlenek krzemu będący substancją czynną przenika do narządów oddechowych (tchawek) szkodników, wysusza je od środka oraz blokuje stawy, co prowadzi do unieruchomienia roztoczy i w konsekwencji do ich śmierci.

Substancja czynna:

ditlenek krzemu (jako nanomateriał w postaci agregatów i spieków)
 - 100% (100 g/100 g)

Pozwolenie Nr 0790/04

Sposób zastosowania:

Zabieg z wykorzystaniem Biobecku najlepiej przeprowadzić w godzinach rannych. Przed użyciem preparatu należy usunąć pomiot z budynku inwentarskiego. Dokładnie oczyścić na sucho powierzchnie klatek, podłogi, ściany, itp. (np. przy pomocy sprężonego powietrza lub odkurzacza przemysłowego); w trakcie czyszczenia należy wyłączyć wentylatory. Od dokładności oczyszczenia obiektu zależy w dużej mierze skuteczność zabiegu.

Rozprowadzić Biobeck PA 910 równomiernie za pomocą odpowiedniego aparatu rozpylającego np. pistoletu ssąco-rozpylającego, lub urządzenia typu DRAGON 7 lub DRAGON 12k (opylacze do proszków). W przypadku zastosowania pistoletu – należy podłączyć go do kompresora i ustawić ciśnienie na 3 bary. Pistolet należy stosować bez końcówek (dostępnych w zestawie). W kolejnych krokach należy podłączyć do pistoletu wąż ssący (maks. długość 2 m) i przymocować do węża rurkę. Na jej wolnym końcu można wyciąć szczeliny, aby zapobiec przyssaniu się do dna pojemnika. Pojemnik (np. czyste wiadro), należy ostrożnie napełnić Biobeckiem, a następnie końcówkę rury ssącej zagłębić w Biobecku. W kolejnych krokach przykręcić dyszę prostą lub kątową na przedni koniec rury rozpylacza, podłączyć przewody giętkie zgodnie z instrukcją montażu, napełnić zbiornik Biobeckiem do 2/3 objętości, założyć pokrywę i pierścień zaciskowy, podłączyć sprężone powietrze, ustawić regulator ciśnienia na 2-4 bary – zależnie od ilości preparatu, sterować strumieniem proszku za pomocą przełącznika przy rozpylaczu. Zabieg rozpoczynać w tylnej części budynku, posuwając się wzdłuż przejścia. Strumień kierować głównie na miejsca przebywania ptaszyńca, jego kryjówek, miejsca spoczynku.

W przypadku posiadania opakowania 600g produktu, produkt aplikować przy zastosowaniu łopatk.

Butelka 100g wyposażona jest natomiast w aplikator, który wydmuchuje produkt po jej naciśnięciu.

Dawkowanie:

Biobeck stosować w ilości 1-2 g w przeliczeniu na ptaka.
 Zabieg powtarzać co 7-10 dni.

CY10



Dostępne opakowania:

5 l (4 w kartonie)

Trwałość:

2 lata od daty produkcji.

Cy10 jest koncentratem insektycydu o szerokim spektrum działania. Cy10 może być stosowany wewnątrz pomieszczeń mieszkalnych, komercyjnych i przemysłowych do zwalczania owadów biegających (np. karaczany, mrówki) oraz na zewnątrz budynków do zwalczania komarów.

Substancja czynna:

Cypermetyryna 10,53 g / 100 g
Pozwolenie Nr PL/2023/0628/MR/SBP

Sposób zastosowania:

Aplikacja CY10 może być wykonywana przy użyciu dowolnego konwencjonalnego ręcznego lub elektrycznego opryskiwacza wyposażonego w funkcję wytwarzania tzw. grubokroplistego strumienia pod niskim ciśnieniem. Odpowiednia objętość Cy10 jest dodawana do wymaganej objętości czystej wody i mieszana. Jeśli wystąpi opóźnienie między zabiegami, przed ponownym użyciem konieczne jest ponowne wymieszanie. Nie mieszać z innymi środkami owadobójczymi.

Aplikacja wewnątrz pomieszczeń, na szpary i szczeliny przeciwko owadom biegającym CY10 może być stosowany:

- Jako aplikacja punktowa na powierzchniach z ograniczonym dostępem, które nie są regularnie czyszczone, na przykład za lub pod lodówką, pod zlewem kuchennym, pod piekarnikiem lub podgrzewaczem wody, gdzie zwykle chowają się owady.
- W pęknięciach i szczelinach powierzchni takich jak: płytki ceramiczne, marmur, granit i inne twarde powierzchnie kamienne, metale (stal, żelazo itp.), tworzywa sztuczne, szkło (np. szyby okienne), lakierowana sklejka. Nakładać produkt bezpośrednio na szczeliny i pęknięcia z odległości 40 cm.

Częstotliwość aplikacji: Nie używać częściej niż 2 razy na rok.

Dawkowanie:

W przypadku stosowania na powierzchniach porowatych: 10 g skoncentrowanego produktu rozcieńczyć w 1 l wody (1%); roztwór należy dokładnie wymieszać i stosować przy użyciu odpowiedniego opryskiwacza w ilości 50 ml roztworu na 1 m².

W przypadku stosowania na powierzchniach nieporowatych: 5 g skoncentrowanego produktu i rozcieńczyć w 1 l wody (0,5%); roztwór należy dokładnie wymieszać i stosować przy użyciu odpowiedniego opryskiwacza w ilości 40 ml roztworu na 1 m². Produkt wykazuje skuteczność do 4 tygodni od zastosowania.

Zwalczanie gniazd mrówek: produkt należy rozcieńczyć w wodzie do stężenia 0,5% w/w przed użyciem. Dawka gotowego roztworu do zastosowania na każde gniazdo wynosi 25 g/ gniazdo. Już jednokrotna aplikacja produktu pozwala na zniszczenie kolonii/populacji. Aplikować wokół i przy wejściu do gniazda. Aby zwiększyć skuteczność zabiegu, nie stosować podczas deszczowej lub wietrznej pogody. Środki ograniczające ryzyko dla danego zastosowania: Jedno zastosowanie na gniazdo.

DELTA SECT



Dostępne opakowania:

500 ml (12 w kartonie)

Trwałość:

4 lata od daty produkcji.

Koncentrat zawiesiny na bazie wody do zwalczania owadów biegających i latających.

Substancja czynna:

Deltametryna 2,394 g/100 g

Pozwolenie Nr PL/2017/0274/MR

Dawkowanie:

Produkt zwalcza owady biegające wewnątrz pomieszczeń, przez użytkownika profesjonalnego i profesjonalnego przeszkolonego w tym zakresie.

Zwalczane organizmy szkodliwe:

- mrówek: hurtnica zwyczajna (*Lasius niger*)
- karaczanów: karaczan prusak (*Blattella germanica*), karaczan wschodni (*Blatta orientalis*).

Sposób stosowania:

stosować produkt w postaci roztworu poprzez opryskiwanie na pęknięcia i szczeliny za pomocą opryskiwacza niskociśnieniowego.

Dawka i częstotliwość stosowania:

50 ml produktu rozcieńczyć wodą do objętości 5 l w celu spryskania powierzchni 100 m². Jednokrotna aplikacja produktu na pęknięcia i szczeliny pozwala na zniszczenie populacji owadów. W razie konieczności zabieg można powtórzyć po 2 miesiącach. Produkt wykazuje skuteczność do 1 miesiąca od zastosowania. Stosować maksymalnie 6-8 razy w roku.

Produkt należy rozcieńczyć wodą w stosunku 1:100. Uzyskany roztwór należy spryskiwać w dawce 1 l roztworu roboczego na 20 m². Produkt aplikować maksymalną szerokością pasma oprysku 0,1 m. W tym celu może być konieczne zastosowanie specjalnej dyszy do spryskiwacza i zachowanie odpowiedniej odległości od powierzchni. Produktu nie wolno stosować w pomieszczeniach inwentarskich.

Kontrolowanie populacji much i os wewnątrz pomieszczeń przez użytkownika profesjonalnego.

Zwalczane organizmy szkodliwe:

Dorosłe osobniki:

- much: mucha domowa (*Musca domestica*)
- os: osa dachowa (*Vespula germanica*).

Sposób stosowania:

Stosować produkt w postaci roztworu poprzez punktowe spryskiwanie powierzchni za pomocą spryskiwacza niskociśnieniowego (ręcznego i plecakowego).

Sposób zastosowania:

10 ml produktu rozcieńczyć wodą do objętości 1 l w celu spryskania powierzchni 20 m². Roztwór roboczy nanosić poprzez punktowe spryskiwanie powierzchni w dawce 50 ml na 1 m². Stosować maksymalnie 6 razy w roku. W razie konieczności zabieg można powtórzyć po 2 miesiącach.

Efekt widoczny po 8 godzinach od zastosowania.

DETMOL-CAP



Dostępne opakowania:
500 ml (30 w kartonie)

Trwałość:
3 lata od daty produkcji.

Płynna, mikrokapsułkowa zawiesina rozpuszczalna w wodzie przeznaczona do zwalczania karaczanów, chrząszczy oraz innych owadów biegających w pomieszczeniach zamkniętych.

Substancja bójcza zamknięta jest w mikrokapsułce, która nie wnika w powierzchnie porowate tylko pozostaje na nich. Dzięki temu preparat pozostaje skuteczny nawet na porowatych powierzchniach.

Nie wykazuje reakcji podczas kontaktu z powierzchniami alkalicznymi (tynk wapienny, świeży beton). Preparat nie ma specyficznego zapachu dzięki czemu nie odstrasza owadów.

Substancja czynna:

Cyfenotryna 100 g/l

Pozwolenie Nr 3013/06

Sposób zastosowania:

Preparat przeznaczony jest do rozpuszczenia w wodzie. Po rozprowadzeniu w wodzie tworzy zawiesinę, która należy nanosić na powierzchnie przy pomocy opryskiwacza. Rekomendowane ciśnienie urządzenia to 2 bary. Aby zapobiec osadzeniu się mikrokapsułek powstały roztwór należy wymieszać (np. poprzez wstrząśnięcie opryskiwaczem) co około 15 minut.

Przeprowadzając dezynsekcję należy w miarę możliwości równomiernie spryskać miejsca, w których zaobserwowaliśmy występowanie owadów, oraz ich otoczenie. Prawidłowo naniesiony roztwór nie powinien spływać po powierzchniach (taki efekt może występować w szczególności na powierzchniach gładkich, pionowych gdy ilość preparatu wynosi 15 ml/ m² i więcej. Powierzchnie porowate mogą zatrzymać nawet 100 ml/ m² i więcej. Efekt rezydualny preparatu utrzymuje się 3-4 miesiące od zastosowania.

Przed przygotowaniem roztworu roboczego dawkę preparatu Detmol-Cap należy wymieszać z taką samą ilością wody. Po uzyskaniu jednolitej cieczy dopełnić wodą i wstrząsnąć. Taki zabieg zapobiegnie powstawaniu grudek, które mogą blokować dysze.

Dawkowanie:

Standardowa aplikacja – stężenie 1% W celu uzyskania 5 litrów gotowego roztworu roboczego w postaci zawiesiny potrzeba 50 ml preparatu (w przypadku opakowań z dozownikiem są to 2 napełnienia komory dozującej à 25 ml). W celu pobrania środka, należy odkręcić czerwoną zakrętkę. Nacisnąć lekko butelkę, aż komora dozująca wypełni się po brzegi. Ewentualny nadmiar spływa z powrotem. W przypadku silnej infestacji, do pierwszego zabiegu zaleca się sporządzenie 2% roztworu wodnego.

DETMOL-MIC



Dostępne opakowania:

100 ml

Trwałość:

3 lata od daty produkcji.

Płynny insektycyd w postaci mikrokapsułkowej emulsji przeznaczony do zwalczania owadów biegających i latających tj. karaczany, mrówki, pluskwy, pleśniakowiec lśniący, muchy, komary, mole, osy, szerszenie (również do likwidacji ich gniazd), a także ptaszyńca kurzego. Do użytku profesjonalnego.

Produkt znajduje zastosowanie:

- w budynkach inwentarskich takich jak kurniki, chlewnie, czy stajnie, a także schroniska dla zwierząt,
- w pustych magazynach,
- w budynkach w sektorze prywatnym (np. w domach) i przemysłowym (np. produkcja spożywcza, mleczarnie), miejscach użyteczności publicznej (np. szpitalach),
- w bezpośrednim otoczeniu budynków (poprzez oprysk).

Substancje czynne:

fenotryna (izomer 1R trans) 100g/l
 praletryna 10g/l

Pozwolenie Nr 9358/23

Sposób zastosowania:

Detmol-mic stosuje się metodą oprysku wobec: much, komarów, os i szerszeni, moli spożywczych, mrówek, karaczanów wschodnich i prusaków, pleśniakowca, ptaszyńca kurzego.

Metodą zamgławiania zwalcza się muchy, osy, karaczany wschodnie i prusaki oraz ptaszyńca kurzego.

Dawkowanie:

Oprysk: 50 ml w 5 l wody na 100 m² powierzchni.

Zamgławianie „na zimno”: 75 ml (rozpuszczone w wodzie) na każde 500 m².

Zamgławianie „na gorąco”: 75 ml (rozpuszczone w wodzie) na każde 500 m².

Efekt działania produktu utrzymuje się do ok.12 tygodni.

Produkt wykazuje również skuteczność wobec nimf karaczanów i ptaszyńca kurzego.

Produkt przyczynia się do likwidacji gniazd mrówek oraz gniazd os i szerszeni.

DRAKER 10.2



Dostępne opakowania:

100 ml (24 w kartonie)

250 ml (24 w kartonie)

1 l (12 w kartonie)

Trwałość:

3 lata od daty produkcji.

Draker 10.2 to koncentrat częściowo mikrokapsułkowanego preparatu do zwalczania owadów biegających i latających. Preparat może być stosowany wewnątrz oraz na zewnątrz budynków. Dzięki mikrokapsułce wykazuje efekt rezydualny do 14 dni. Zamknięte w niej substancje czynne są chronione przed oddziaływaniem czynników atmosferycznych co umożliwia jego wydłużone działanie. Produkt przeznaczony do użytku profesjonalnego.

Substancje czynne:

Cypermetyryna 10 g / 100 g

Tetrametryna 2 g / 100 g

PBO 10 g / 100 g

Pozwolenie nr 3730/09

Zastosowanie:

Szczególnie polecany do zwalczania owadów latających i biegających zarówno wewnątrz jak i na zewnątrz obiektów takich jak: komary, osy, mrówki, karaczący, pchły i kleszcze rybiki cukrowe, pluskwy, chrząszcze, mole, osy, szerszenie oraz inne owady.

Można go stosować w:

- budynkach inwentarskich,
- budynkach przemysłu spożywczego,
- środkach transportu publicznego,
- domach, magazynach, hotelach, szkołach, szpitalach,
- innych budynkach użyteczności publicznej.

Wewnątrz budynków DRAKER 10.2 można stosować na listwach przypodłogowych, w kątach, zakamarkach czy szczelinach (np. w kuchni koło lodówki czy pieca). Na zewnątrz budynków zalecane jest stosowanie na gzymsach, parapetach, w miejscach składowania śmieci i w miejscach spoczynku lub przebiegu owadów.

W przypadku stosowania na różnych powierzchniach zalecamy zrobić niewielką próbę w niewidocznym miejscu.

Sposób zastosowania:

Draker 10.2 należy stosować poprzez oprysk lub przez zamgławianie ULV. Zamgławianie na gorąco w przypadku preparatu częściowo mikrokapsułkowanego pozbędzie go właściwości rezydualnych. Zdecydowaną zaletą tzw. "zapgławiania na zimno" jest docieranie do trudno dostępnych miejsc i zakamarków, gdzie mogą znajdować się gniazda szkodników. Do tego typu zabiegów zalecamy stosowanie wysokiej jakości sprzętu marki Igeba.

Podczas stosowania preparatu metodą oprysku należy używać opryskiwaczy o ciśnieniu roboczym maksymalnie 2 bary.

Dawkowanie:

1 l roztworu wystarcza na około 30 - 60 m², w zależności od rodzaju powierzchni. W przypadku zwalczania much stosuje się roztwór 1% - 3%. W przypadku pozostałych owadów wskazane jest stosowanie roztworu 0,5% - 2%.

Skuteczne działanie aż do 14 dni.

DRAKER RTU



Dostępne opakowania:

400 ml (20 w kartonie)

1 l (12 w kartonie)

Trwałość:

3 lata od daty produkcji.

Draker RTU to gotowy do użytku insektycyd stosowany do eliminacji szkodników takich jak: mrówki, chrząszcze, pchły, kleszcze, pluskwy, pająki, rybiki cukrowe, roztocza kurzu, komary, muchy, osy, owady magazynowe. Część substancji aktywnych zamknięta jest w mikrokapsułce, co powoduje wydłużenie efektu działania preparatu nawet do 14 dni. Pozostała część substancji czynnej pozostaje wolna i odpowiada za natychmiastowy efekt bójczy. Preparat wyposażony jest w butelkę oraz dozownik (trigger) do spryskiwania.

Substancje czynne:

Cypermetyryna 0,3 g / 100 g
Tetrametryna 0,06 g / 100 g
PBO 0,3 g / 100 g

Pozwolenie nr 3916/09

Sposób zastosowania:

Produkt gotowy do użycia, należy nanieść równomiernie na powierzchnie, na których obserwuje się owady.

W sytuacji dużej infestacji i przemieszczania się owadów zabieg należy powtórzyć. Jeżeli preparat nie jest zastosowany w miejscach narażonych na oddziaływanie niskiej temperatury bądź wilgoci (a nawet opadów deszczu) Draker RTU będzie działał kontaktowo na owady przez kolejne 14 dni od aplikacji. Przed zastosowaniem należy przeprowadzić próbę na powierzchni.

DURACID EC



Dostępne opakowania:
500 ml (12 w kartonie)

Trwałość:
3 lata od daty produkcji.

Duracid EC to płynny koncentrat zwalczający owady biegające i latające takie jak: komary, muchy, mrówki, chrząszcze, pająki. Preparat nanosić na wszystkie powierzchnie, gdzie obserwowane są owady.

Produkt znajduje zastosowanie w szczególności w:

- kurnikach, stajniach, oborach,
- miejscach gromadzenia odpadów,
- domach, restauracjach, hotelach, centrach handlowych, kinach szkotach, szpitalach i innych budynkach użyteczności publicznej,
- magazynach, przechowalniach żywności i tytoniu.
- Duracid EC znajduje zastosowanie w zwalczaniu komarów na zewnątrz pomieszczeń na obszarach popowodziowych, terenach ogródków działkowych i rekreacyjnych.

Takie zastosowanie zostało zatwierdzone przez Urząd Rejestracji produktów Biobójczych.

Substancje chemiczne:

Permetryna 6,7 g / 100 g
 Tetrametryna 13,4 g / 100 g
 Butotlenek piperonylu 67,9 g / 100 g

Pozwolenie Nr 4577/11

Dawkowanie:

A. wewnątrz pomieszczeń w przypadku eliminacji komarów – 40 ml/m² roztworu o stężeniu 0,1% (10 ml produktu w 10 l wody) na powierzchniach porowatych; zwalczanie mrówek – 40 ml/m² roztworu o stężeniu 0,1% (10 ml produktu w 10 l wody) na powierzchniach porowatych, a 40 ml/m² roztworu o stężeniu 0,5% (50 ml produktu w 10 l wody) na powierzchniach gładkich; właściwości owadobójcze wobec much i karaczanów – 40 ml/m² roztworu o stężeniu 0,25% (25 ml produktu w 10 l wody) na powierzchniach gładkich, a 40 ml/m² roztworu o stężeniu 0,5% (50 ml produktu w 10 l wody) na powierzchniach porowatych.

B. na zewnątrz pomieszczeń poprzez zamgławianie ULV - 80 ml koncentratu wymieszane z 4 l wody wystarczy na 500 m². Efekt bójczy widoczny jest po 1 godzinie od zastosowania i utrzymuje się przez 24 godziny.

Sposób zastosowania:

Preparat nanosić przez oprysk lub zamgławianie na wszystkie powierzchnie, gdzie obserwowane są owady, w szczególności drogi przebiegu, miejsca spoczynku, lądowania owadów latających oraz wszelkie szczeliny i pęknięcia, a także inne obszary, gdzie mogą pojawić się owady.

DURACID PW



Dostępne opakowania:

1 kg (12 w kartonie)

Trwałość:

2 lata od daty produkcji.

Duracid PW to gotowy do użycia produkt w postaci proszku do rozsypywania, przeznaczony do zwalczania owadów biegających, pluskiew, pcheł i ptaszyńca kurzego.

Substancja czynna:

Cypermetyryna 0,632 g/ 100g

Produkt zawiera dwutlenek krzemu i gorzką substancję zapobiegającą spożyciu przez ludzi i zwierzęta niedocelowe.

Pozwolenie Nr: PL/2023/0610/MR

Sposób zastosowania:

Przed zastosowaniem produktu należy zidentyfikować miejsca, w których owady bytują lub gdzie się przemieszczają – zwiększy to skuteczność ich zwalczania. Szczególną uwagę należy zwrócić na miejsca ciemne i ciepłe w piwnicach i magazynach, a także obszary wokół rur wodociągowych, grzejników i krętek wentylacyjnych, pod szafkami i innymi meblami. Nie mieszać z innymi chemikaliami lub produktami.

ZWALCZANIE OWADÓW: karaczan prusak (*Blattella germanica*), karaczan wschodni (*Blatta orientalis*), mrówka (*Lasius niger*).

Zabieg przeprowadzać w miejscach wokół rur wodociągowych, grzewczych i wentylacyjnych, pod szafkami i innymi dużymi obiektami. W przypadku mrówek i karaczana wschodniego produkt nie wykazuje efektu rezydualnego bójczego – śmiertelność następuje po ok. 7 dniach od kontaktu owadów z powierzchniami, na które zaaplikowano produkt. Po zakończeniu zabiegu dezynsekcji usunąć produkt oraz martwe owady.

Dawkowanie:

– Wewnątrz pomieszczeń: zastosować 5 g/m² produktu w postaci cienkich warstw w pęknięciach i szczelinach w pustych przestrzeniach i zagłębieniach, gdzie zwykle ukrywają się owady 5 gramów produktu to około 4 tyżeczki.

– Na zewnątrz pomieszczeń rozsypać (5g/m²) cieką warstwę produktu w szpary i szczeliny tylko na powierzchniach utwardzonych, na balkony i tarasy.

Nie używać częściej niż 2 razy na rok.

Produkt wykazuje skuteczność przeciwko karaczanom do 8 tygodni oraz przeciwko mrówkom do 4 tygodni od zastosowania.

– Zwalczanie mrówek (*Lasius niger*) wokół budynków. Preparat stosować jako barierę, aby zapobiec przedostawaniu się mrówek do wnętrza budynku. Rozsypać produkt w ilości 5 g/m², na całym obwodzie budynku, pasem nie szerszym niż 1 cm. Produkt nie wywiera natychmiastowego efektu bójczego, natomiast śmiertelność spodziewana jest po 7 dniach od kontaktu owadów z powierzchniami poddanymi zabiegowi. Produkt nie wykazuje efektu rezydualnego przy zastosowaniu jako bariera wo

DURACID SPRAY NA OSY I SZERSZENIE



Dostępne opakowania:
750 ml (12 w kartonie)

Trwałość:
3 lata od daty produkcji.

Gotowy do użytku preparat owadobójczy w aerozolu. Specjalny aerozol wytwarza gęstą, stabilną pianę, która uniemożliwia wydostanie się owadów z gniazda.

Substancje czynne:

Cypermetyryna 0,125 g / 100 g
 Tetrametryna 0,25 g / 100 g
 PBO 1,25 g / 100 g

Pozwolenie nr 4429/11

Dawkowanie:

Duracid Spray zwalcza osy, szerszenie, a także muchy, komary, karaczany, mrówki.

Produkt znajduje zastosowanie w:

- domach, magazynach, hotelach, szkołach, szpitalach i innych budynkach użyteczności publicznej,
- schroniskach dla zwierząt, postaniach dla zwierząt
- środkach transportu publicznego.

Duracid Spray na osy i szerszenie należy stosować w ilości około 20 ml / 1 m². 750 ml starcza na około 37,4 m² powierzchni gładkich. Skuteczność obserwuje się już po 10 minutach.

Sposób zastosowania:

Preparat wstrząsnąć i nanieść na powierzchnię gniazda os, szerszeni i innych szkodników. Należy zachować bezpieczną odległość – preparat działa z odległości do 4 m.

Przez zabiegiem należy zadbać o ochronę ciała. Na spryskanej powierzchni wytworzy się gęsta piana, która utworzy barierę dla owadów (nie pozwoli im wydostać się z gniazda, ani do gniazda). Preparat działa natychmiastowo poprzez paraliżowanie owadów i pozbawianie ich zdolności do latania.

Preparat można stosować również w miejscach występowania innych owadów biegających i latających poprzez oprysk w miejscach ich bytowania lub przebiegu.

DURACID SPRAY NA OWADY



Dostępne opakowania:

500 ml (24 w kartonie)

Trwałość:

3 lata od daty produkcji.

Płynny, gotowy do użytku insektycyd w aerozolu przeznaczony do zwalczania owadów latających i biegających. Preparat zwalcza między innymi: muchy, komary, osy, szerszenie, karaczany, mrówki. Preparat aplikuje się bezpośrednio w miejscach bytowania owadów oraz na ich gniazda. W miejscu zastosowania preparatu powstaje piana, która paraliżuje owady i odbiera im zdolność latania. Pierwsze efekty widoczne są już kilku minutach od zastosowania. Preparat cechuje się silnym efektem natychmiastowym jak i również długotrwałym efektem rezydualnym nawet do 14 dni.

Substancje czynne:

Cypermetyryna 0,125 g / 100 g

Tetrametryna 0,25 g / 100 g

PBO 1,25 g / 100 g

Pozwolenie Nr 4429/11

Dawkowanie:

Preparat należy stosować w ilości około 20 ml/m². Opakowanie 500 ml starczy na 25 m² powierzchni gładkich. Pierwsze efekty od zastosowania zaobserwować można już po 10 minutach, natomiast w przypadku mrówek po 30 minutach.

GHOSTEX GRANULI



Dostępne opakowania:

1 kg, 5 kg

Trwałość:

3 lata od daty produkcji.

GHOSTEX GRANULI to granulowany larwicyd na larwy much. Zastosowanie tego produktu pomaga eliminować mniej widoczną część populacji much, a szczególnie wczesne fazy rozwoju (jaja, larwy, poczwarki), które stanowią nawet 80% całej populacji.

ZWALCZANE ORGANIZMY SZKODLIWE:

Larwy much:

- mucha domowa (*Musca domestica*)
- bolimuszka kleparka (*Stomoxys calcitrans*)
- gnojka wytrwała (*Eristalis tenax*)

Substancje czynne:

S-metopren 0,421 g/100g

Pozwolenie nr PL/2022/0548/MR/SBP

Sposób zastosowania:

Produkt GHOSTEX można używać :

- Wewnątrz budynków inwentarskich: na obornik w pomieszczeniu zamkniętym na fermach trzody chlewnej, bydła i drobiu, a także w stajniach i innych budynkach inwentarskich. Nie stosować na obornik kozi w zagrodach dla kóz i owczarniach.
- Na zewnątrz pomieszczeń inwentarskich: w szczelnym, izolowanym pojemniku do składowania obornika. Stosować produkt w postaci granulatu poprzez ręczne rozsypywanie na powierzchnię obornika przy użyciu miarki lub odpowiedniego urządzenia np. ręcznego rozsiewacza granulatu, zgodnie z instrukcją stosowania. Dawkowanie: 30 g produktu rozsypać na powierzchni 1 m².

Fermy trzody chlewnej i bydła:

- chów w systemie podłogowym (podłoga rusztowa): zabieg przeprowadzić w trzecim dniu po wprowadzeniu nowego inwentarza. Produkt rozsypać na całej powierzchni zbiornika na obornik. Zabieg należy powtórzyć po każdym usunięciu obornika.
- chów w systemie głębokościótkowym: produkt rozsypać na każdą nową warstwę ściółki i powtarzać zabieg dla każdej nowo powstałej warstwy ściółki, co 8-10 cm.

Fermy drobiu:

- hodowla w klatkach: produkt rozsypać na każdą warstwę nagromadzonego pod klatkami obornika o grubości 10 cm.
- hodowla w systemie głębokościótkowym: produkt rozsypać na każdą nową warstwę ściółki i powtarzać zabieg dla każdej nowo powstałej warstwy ściółki, co 10 cm. W przypadku bardzo suchych podłóg (np. ściółka dla kur) produkt może działać wolniej. W celu zwalczania larw much na bardzo suchym podłożu należy dodać 100-200 ml wody na 1 m² podłoża.

Nie stosować na obornik kozi w zagrodach dla kóz i owczarniach.

Obornik przechowywany na zewnątrz:

- Zabieg można przeprowadzić tylko wtedy, jeśli obornik przechowywany jest w szczelnym, izolowanym zbiorniku, który spełnia wszystkie wymagania dotyczące bezpiecznego przechowywania obornika. W przypadku zabiegu przeprowadzanego na oborniku przechowywanym na zewnątrz 30 g produktu rozsypać na powierzchni 1 m². Nie stosować produktu na co najmniej dwa miesiące przed wykorzystaniem obornika na polu uprawnym.
- W przypadku przestrzegania powyższych instrukcji stosowania, produkt może ograniczyć liczbę nowo wyklutych dorosłych much przez okres do 12 tygodni od zabiegu.

Produkt stosować maksymalnie 6 razy w roku.

MIRMEX GR



Dostępne opakowania:

150 g (30 w kartonie)

300 g, 500 g, 750 g,

1 kg (12 w kartonie)

Trwałość:

2 lata od daty produkcji.

Mikrokapsułkowy insektycyd w postaci granulatu do zwalczania mrówek (robotnic i gniazd) w pomieszczeniach i do zwalczania mrówek (robotnic) na zewnątrz i wokół budynków na tarasach i balkonach gotowy do użytku.

Substancja czynna:

Cypermetyryna 0,632 g/100g.

Zawiera dwutlenek krzemu i gorzką substancję zapobiegającą spożyciu przez ludzi i zwierzęta niedocelowe.

Pozwolenie nr PL/2023/0617/MR

Sposób zastosowania:

Stosować w pęknięciach i szczelinach tylko na powierzchniach utwardzonych oraz w miejscach zadaszonych (chronionych przed deszczem) na tarasach i balkonach.

Dawkowanie:

8 g produktu na 1 m², co odpowiada w przybliżeniu 2 łyżeczkom.

Efekt rezydualny produktu utrzymuje się 4 tygodnie.

Porażenie robotnic mrówek spodziewane jest w ciągu 60 minut od kontaktu owadów z powierzchniami poddanymi działaniu produktu.

MUCHOZOL



Dostępne opakowania:
300 ml (12 w kartonie)

Trwałość:
5 lat od daty produkcji.

Dzięki specjalnie dobranemu składowi spray bardzo skutecznie eliminuje owady latające zwłaszcza uciążliwe muchy. Produkt przeznaczony do powszechnego stosowania.

Substancja czynna:

cypermetryna (5 g/kg)
tetrametryna (2 g/kg)
geraniol (0,1 g/kg)

Pozwolenie numer 8205/20.

Sposób użycia:

Przed dokonaniem zabiegu zamknąć drzwi i okna. Usunąć z pomieszczeń produkty i naczynia spożywcze, wyprowadzić zwierzęta domowe, zabezpieczyć akwaria. Wstrząsnąć przed użyciem i nacisnąć głowicę zaworka.

Zamgławianie przeprowadzić rozpoczynając od najdalszej części pomieszczenia cofając się w kierunku wyjścia ze szczególnym uwzględnieniem wnęk. Czas zamgławiania pomieszczenia o kubaturze 50 m³ powinien wynosić ok. 10 sekund.

Efekt owadobójczy uzyskuje się po 10 minutach.

Po wykonanym zabiegu pomieszczenie pozostawić zamknięte przez ok. 1-2 godz., a następnie wywietrzyć przez ok. 1 godz.

SOJET



Dostępne opakowania:

250 g (24 w kartonie)

Trwałość:

3 lata od daty produkcji.

Insektycyd przeciwko muchom. Granulat do przygotowania roztworu wodnego. Produkt przeznaczony do zastosowania profesjonalnego.

Produkt znajduje zastosowanie wewnątrz budynków; w lokalach przemysłowych/handlowo-usługowych, w gospodarstwach domowych, w pomieszczeniach prywatnych i publicznych, wewnątrz pomieszczeń do hodowli zwierząt.

Substancje czynne:

Imidachlopyrd 10g/100g
Cis-trikoz-9-en (Muscalure) 0,1g/100g

Pozwolenie Nr: PL/2022/0535/MR

Sposób zastosowania:

Stosować produkt po rozpuszczeniu poprzez naniesienie za pomocą pędzla wyłącznie na kartonowe arkusze (pasy, tablice), które następnie należy zamocować wewnątrz budynku. Nie stosować produktu bezpośrednio na powierzchnie w budynku (np. na ściany). Nie stosować produktu w miejscach, które będą czyszczone na mokro lub sptukiwane.

Obszar zastosowania:

Wewnątrz budynków; w lokalach przemysłowych/handlowo-usługowych, w gospodarstwach domowych, w pomieszczeniach prywatnych i publicznych, wewnątrz pomieszczeń do hodowli zwierząt.

Dawkowanie:

Rozpuścić 250 g produktu w 250 ml wody i nanieść roztwór roboczy poprzez malowanie pędzlem na kartonowe arkusze (pasy, tablice) o łącznej powierzchni 1 m². Pomalowane kartonowe arkusze zamocować w ilości 1 m² przypadającej na każde 100 m² powierzchni pomieszczenia.

Efekty widoczne są po tygodniu od zastosowania.
Stosować maksymalnie 6 razy w roku.

SECLIRA FLY BAIT



Dostępne opakowania:

250 ml, 500 ml

Trwałość:

3 lata od daty produkcji.

Produkt przeznaczony do zastosowania w obiektach handlowych, przemysłowych i mieszkalnych, w miejscach, gdzie przetwarzana jest żywność oraz w budynkach inwentarskich.

Miejsca zastosowania: powierzchnie ścian, zakamarki, kosze na odpady, okolice wokół drzwi i okien, arkusze i tablice.

Substancje czynne:

Dinotefuran 0,5%

Pozwolenie Nr PL/2024/0673/MR

Zastosowanie:

Produkt należy rozpylać z odległości 30 cm od powierzchni, tworząc pas o szerokości 15 cm.

Rozpylać przez 3 sekundy na metr bieżący.

W zależności od stopnia infestacji w miejscach, w których muchy często przebywają, należy zastosować maksymalnie na 10% powierzchni ścian i sufitów. Efekt rezydualny utrzymuje się do 6 tygodni.

Stosować maksymalnie 6 aplikacji na rok w budynkach inwentarskich.

Nie stosować częściej niż 11 razy w roku w budynkach mieszkalnych/gospodarstwach domowych//terenach prywatnych.

W zależności od poziomu infestacji 500 ml wystarczy do 400 m² budynku.



Trutki

Trutki

Bromadiolon

Pasta

Murin Forte Pasta

1 kg / 5 kg / 10 kg / 20 kg

Granulat

Murin Forte Granulat

3x500 g / 4x250 g

Murin Forte Granulat

1 kg / 5 kg / 10 kg / 20 kg

Blok

Murin Forte w kostkach parafinowanych XL 30 g

10 kg

Murin Forte w kostkach parafinowanych

1 kg / 5 kg / 20 kg

Murin Forte w kostkach parafinowanych XXL (kanat 100 g)

10 kg

Brodifakum

Pasta

Murin Facoum Pasta

1 kg / 2 kg / 5 kg / 10 kg / 20 kg

Murin Pasta Extreme

150 g

Granulat

Murin Facoum Granulat

1 kg / 2 kg / 5 kg / 10 kg / 20 kg

Murin Granulat Extreme

140 g

Blok

Murin Facoum w kostkach parafinowanych

5 kg / 10 kg / 20 kg

Murin w kostkach parafinowanych Extreme

300 g

Difenakum

Pasta

Murin Dife Pasta

5 kg / 20 kg

Difetialon

Mix

Venim Mix

150 g 1 kg / 2,5 kg / 6 kg / 17 kg

Pasta

Venim Pasta

100 g 1 kg / 2,5 kg / 17 kg

Blok

Venim Blok

200 g 2,5 kg / 6 kg / 13 kg

MURIN FACOUM GRANULAT



Dostępne opakowania:

**1 kg, 2 kg, 5 kg,
10 kg, 20 kg**

Trwałość:

2 lata od daty produkcji

Murin Facoum Granulat to gotowa do użycia przynęta na gryzienie. Niebieski granulat przypominający pellet jest chętnie pobierany i zaspokaja potrzebę gryzienia. Nie wywołuje stanów agonalnych i działa z opóźnieniem dlatego nie wzbudza nieufności wśród gryzoni.

Produkt można wykładać w magazynach, garażach, piwnicach, i wszędzie tam, gdzie mogą wystąpić różne warunki typu wilgoć, wysoka lub niska temperatura. Preparat bowiem charakteryzuje się wyższą odpornością na niekorzystne czynniki w otoczeniu.

Odpowiednia kompozycja składników sprawia, że Murin Facoum Granulat jest chętnie pobierany nawet w sytuacji, gdy w pobliżu znajdują się alternatywne źródła pokarmu.

Produkt przeznaczony dla użytkownika profesjonalnego i profesjonalnego przeszkolonego w zakresie zwalczania myszy i/lub szczurów.

Substancja czynna:

Brodifakum 0,005%

Pozwolenie PL/2014/0174/MR

Sposób zastosowania:

Murin Facoum Granulat należy wykładać w wyznaczonych, oznakowanych miejscach, w odpornych na manipulacje stacjach deratyzacyjnych, a w przypadku użytkownika profesjonalnego przeszkolonego w zakresie zwalczania myszy i szczurów również w punktach wykładania przynęty (w przypadku gdy stacja deratyzacyjna nie może być zastosowana, przynętę należy umieścić tak, aby organizmy niebędące przedmiotem zwalczania nie mogły do niej dotrzeć).

Dawkowanie:

ZWALCZANIE GRYZONI:

1. Użytkownik profesjonalny

– Zwalczanie myszy (*Mus musculus*) wewnątrz budynków i wokół budynków: 40 g przynęty na stację deratyzacyjną. Jeśli wymagana jest więcej niż jedna stacja deratyzacyjna, minimalna odległość pomiędzy stacjami powinna wynosić 5 m.

– Zwalczanie szczurów (*Rattus norvegicus*, *Rattus rattus*) wewnątrz budynków i wokół budynków: 60-100 g przynęty na stację deratyzacyjną. Jeśli wymagana jest więcej niż jedna stacja deratyzacyjna, minimalna odległość pomiędzy stacjami powinna wynosić 5 m.

2. Użytkownik profesjonalny przeszkolony

– Zwalczanie myszy (*Mus musculus*) wewnątrz budynków i wokół budynków: 40g przynęty na stację deratyzacyjną/punkt wykładania przynęty.

– Zwalczanie szczurów (*Rattus norvegicus*, *Rattus rattus*) wewnątrz budynków i wokół budynków, na terenach otwartych: 40-60 g przynęty na stację deratyzacyjną/punkt wykładania przy niskiej infestacji lub 60-100 g przynęty na stację deratyzacyjną/punkt wykładania w przypadku wysokiej infestacji.

MURIN FORTE GRANULAT



Dostępne opakowania:

1 kg, 1 kg (4 x 250g),

1,5 kg (3 x 500g),

5 kg, 10kg, 20 kg

(12 w kartonie)

Trwałość:

2 lata od daty produkcji

Murin Forte Granulat dedykowany jest do zwalczania gryzoni. Wysoka zawartość aromatycznych składników spożywczych oraz charakterystyczny kształt i postać sprawiają, że czerwony granulat jest chętnie pobierany przez gryzonia. Przypomina on bowiem zasoby pokarmu i zaspokaja potrzebę gryzienia.

UŻYTKOWNIK: PROFESJONALNY

Obszar zastosowania: wewnątrz budynków i wokół budynków

UŻYTKOWNIK: PROFESJONALNY PRZESZKOLONY W ZAKRESIE

ZWALCZANIA MYSZY I/LUB SZCZURÓW

Obszar zastosowania: wewnątrz budynków i wokół budynków, tereny otwarte i składowiska odpadów.

Substancja czynna:

Bromadiolon 0,005%

Pozwolenie PL/2014/0174/MR

Sposób zastosowania:

Skuteczny w zwalczaniu myszy i szczurów nawet po przyjęciu pojedynczej dawki. Ta formuła rodentocydu jest chętnie zjadana przez gryzonia przyzwyczajone do pobierania ziarna. Zaprojektowana dla jeszcze większej skuteczności wobec wspomnianych wyżej zwierząt. Produkt nie wzbudza u gryzoni nieufności.

MURIN FORTE GRANULAT może być stosowany wewnątrz i wokół budynków przemysłowych (włączając w to magazyny, składy, ładownie statków), budynków inwentarskich (kurniki, indyczniki, stajnie, obory), budynków użyteczności publicznej, domów, piwnic, garaży, pomieszczeń składowych, a także w ogrodach.

Zwalczane organizmy szkodliwe:

Mysz domowa (*Mus musculus*), osobniki młode i dorosłe.

Szczur wędrowny (*Rattus norvegicus*), osobniki młode i dorosłe.

Szczur śniady (*Rattus rattus*) osobniki młode i dorosłe.

Dawkowanie:

A. Użytkownik profesjonalny

- Zwalczanie myszy wewnątrz budynków i wokół budynków: 40 g przynęty na stację deratyzacyjną. Jeśli wymagana jest więcej niż jedna stacja deratyzacyjna, minimalna odległość pomiędzy stacjami powinna wynosić 5 m.
- Zwalczanie szczurów wewnątrz budynków i wokół budynków: 60-100 g przynęty na stację deratyzacyjną. Jeśli wymagana jest więcej niż jedna stacja deratyzacyjna, minimalna odległość pomiędzy stacjami powinna wynosić 5 m.

B. Użytkownik profesjonalny przeszkolony

- Zwalczanie myszy wewnątrz budynków i wokół budynków: 40 g przynęty na stację deratyzacyjną/ punkt wykładania przynęty.
- Zwalczanie szczurów wewnątrz budynków i wokół budynków, na terenach otwartych i na składowiskach odpadów: 60 g przynęty na stację deratyzacyjną/punkt wykładania przy niskiej infestacji lub 100 g przynęty na stację deratyzacyjną/punkt wykładania w przypadku wysokiej infestacji.
- Stosowanie do nor: 60-100 g na norę. Aby ograniczyć możliwość rozniesienia przynęty należy zakryć lub zablokować wyjścia z nor.
- Użytkownik profesjonalny przeszkolony może stosować produkt w zabiegach z przynętą wykładaną w sposób ciągły. Stosowanie produktu w zabiegach z wykładaniem przynęty w sposób ciągły jest dozwolone jedynie w miejscach, gdzie występuje ryzyko reinfestacji oraz kiedy inne metody kontroli są nieskuteczne.

MURIN GRANULAT EXTREME 140 g



Dostępne opakowania:
140 g (? w kartonie)

MURIN GRANULAT EXTREME to gotowa do użycia przynęta na myszy i szczury w postaci granulatu w saszetkach.

Nowoczesny skład granulatu powoduje, iż jest to bardzo atrakcyjna forma przynęty nawet dla najbardziej opornych gryzoni, zaspokaja ich potrzebę gryzienia. Wystarczy jednorazowe spożycie.

Opakowanie 140 g zawiera saszetki wypełnione 20 g granulatu gryzoniobójczego. Specjalna powłoka w postaci saszetki stanowi ochronę dla substancji czynnej i pozostawia granulaty w postaci nieziennej.

Produkt przeznaczony dla użytkownika powszechnego.

Substancja czynna:

Brodifakum 0,0025%
 Pozwolenie Nr PL/2019/038g/MR/SBP.

Zastosowanie:

Produkt MURIN GRANULAT EXTREME przeznaczony jest do zwalczania gryzoni wewnątrz i wokół budynków w: domach, mieszkaniach, piwnicach, garażach, schowkach, ogrodach (z wyłączeniem miejsc uprawy i przechowywania roślin i produktów roślinnych).

Przedmiotem zwalczania podczas stosowania produktu MURIN GRANULAT EXTREME SA:

- mysz domowa młode i dorosłe osobniki
- szczur wędrowny - młode i dorosłe osobniki.

Szerokie możliwości zastosowania preparatu sprawiają, że jest on niezwykle uniwersalny.

Sposób zastosowania:

Produkt należy stosować zgodnie z podanymi dawkami. Zaleca się noszenie odpowiednich rękawic ochronnych. Przynęty nie należy wyjmować z saszetek. Przynętę należy stosować wyłącznie w odpowiednich karmnikach deratyzacyjnych, zabezpieczonych przed niepożądanym otwarciem. Karmniki należy wyraźnie oznakować, tak aby było oczywiste, że zawierają one produkty gryzoniobójcze i nie wolno przy nich manipulować. Karmniki te powinny być przytwierdzone do podłoża i rozmieszczone w sposób bezpieczny, aby zminimalizować ryzyko otwarcia, działania czynników atmosferycznych, zalania i przypadkowego potknięcia przynęty przez dzieci, lub przez zwierzęta niebędące przedmiotem zwalczania (zwłaszcza psy, koty, świnie, drób, dzikie ptactwo). Zabezpieczyć przynętę w taki sposób, aby nie mogła być ona wynoszona.

Dawkowanie:

Zwalczanie myszy: 20 – 40 g przynęty w karmnikach deratyzacyjnych rozmieszczonych co 5 m, a w przypadku wysokiej liczebności szkodników, karmniki zaleca się rozmieszczać co 2 m.

Zwalczanie szczurów: 100 g przynęty w karmnikach deratyzacyjnych rozmieszczonych co 10 m, a w przypadku wysokiej liczebności szkodników, karmniki zaleca się rozmieszczać co 5 m.

Należy prowadzić regularne (co 7 – 10 dni w przypadku zwalczania szczurów, co 3 – 4 dni w przypadku zwalczania myszy) inspekcje punktów, w których wyłożona jest przynęta, uzupełniać przynętę zjedzoną i wymieniać każdą przynętę uszkodzoną przez wodę lub zanieczyszczoną.

MURIN FORTE PASTA



Dostępne opakowania:

**1 kg, 5 kg,
10 kg, 20 kg**

(12 w kartonie)

Trwałość:

2 lata od daty produkcji

MURIN FORTE PASTA to preparat gryzoniobójczy w postaci miękkiej czerwonej pasty zamkniętej w saszetkach o masie 15 g. Preparat przeznaczony jest do zwalczania gryzoni zarówno wewnątrz jak i na zewnątrz. Tłusta postać pasty chroni preparat przed oddziaływaniem czynników atmosferycznych.

Stosowanie preparatów gryzoniobójczych MURIN FORTE PASTA jest częścią programu bioasekuracji.

Szczególnie ważne jest stosowanie preparatów na fermach zagrożonych występowaniem ASF czy też ptasią grypą. Gryzonie bowiem mogą być wektorami groźnych chorób dla zwierząt hodowlanych.

Produkt przeznaczony dla użytkownika profesjonalnego i profesjonalnego przeszkolonego w zakresie zwalczania myszy i/lub szczurów.

Substancja czynna:

Bromadiolon 0,005%

Pozwolenie PL/2014/0140/MR

Dawkowanie:

ZWALCZANIE GRYZONI:

Użytkownik profesjonalny

- Zwalczanie myszy wewnątrz budynków i wokół budynków: 20-40 g przynęty na stację deratyzacyjną. Przy niskiej infestacji, jeśli wymagana jest więcej niż jedna stacja deratyzacyjna, minimalna odległość pomiędzy stacjami powinna wynosić 5 m. Przy wysokiej infestacji, jeśli wymagana jest więcej niż jedna stacja deratyzacyjna, minimalna odległość pomiędzy stacjami powinna wynosić 2 m.

- Zwalczanie szczurów wewnątrz budynków i wokół budynków: 60-100 g przynęty na stację deratyzacyjną. Przy niskiej infestacji, jeśli wymagana jest więcej niż jedna stacja deratyzacyjna, minimalna odległość pomiędzy stacjami powinna wynosić 10 m. Przy wysokiej infestacji, jeśli wymagana jest więcej niż jedna stacja deratyzacyjna, minimalna odległość pomiędzy stacjami powinna wynosić 5 m.

Użytkownik profesjonalny przeszkolony

- Zwalczanie myszy wewnątrz budynków i wokół budynków: 20-40 g przynęty na stację deratyzacyjną/punkt wykładania przynęty. Przy niskiej infestacji, jeśli wymagana jest więcej niż jedna stacja deratyzacyjna.

- Zwalczanie szczurów wewnątrz budynków i wokół budynków, na terenach otwartych i na składowiskach odpadów : 100 g przynęty na stację deratyzacyjną/punkt wykładania przy niskiej infestacji. Przy wysokiej infestacji stosować 200 g przynęty na stację deratyzacyjną/punkt wykładania.

- Stosowanie do nor: 20-40 g przynęty na norę w przypadku zwalczania myszy lub 100-200 g na norę w przypadku zwalczania szczurów.

-Użytkownik profesjonalny przeszkolony może stosować produkt w zabiegach z przynętą wykładaną w sposób ciągły. Dawka wynosi 100 g przynęty na stację deratyzacyjną/punkt wykładania.

MURIN PASTA EXTREME



Dostępne opakowania:

150 g (48 w kartonie)

Trwałość:

2 lata od daty produkcji

MURIN PASTA EXTREME to gotowa do użycia przynęta na myszy i szczury w postaci miękkiej pasty w saszetkach.

Działa już po przyjęciu pojedynczej dawki.

Nowoczesny skład pasty powoduje, iż jest to bardzo atrakcyjna forma przynęty nawet dla najbardziej opornych gryzoni. Wystarczy jednorazowe spożycie. Ciastowata forma trutki zamknięta w odrębnych saszetkach pozwala na łatwą kontrolę i precyzyjne rozpoznanie śladów żerowania.

Opakowanie 150 g zawiera saszetki wypełnione 10 g pasty gryzoniobójczej.

Specjalna powłoka w postaci saszetki stanowi ochronę dla substancji czynnej i pozostawia pastę w postaci nieziennej.

Produkt przeznaczony dla użytkownika powszechnego.

Substancja czynna:

Brodifakum 0,0025%

Pozwolenie nr PL/2017/0256/MR/SBP

Zastosowanie:

Produkt MURIN PASTA EXTREME przeznaczony jest do zwalczania gryzoni wewnątrz i wokół budynków w: domach, mieszkaniach, piwnicach, garażach, schowkach, ogrodach (z wyłączeniem miejsc uprawy i przechowywania roślin i produktów roślinnych).

Dawkowanie:

– Zwalczanie myszy: 20 – 40 g przynęty w karmnikach deratyzacyjnych rozmieszczonych co 5 m, a w przypadku wysokiej liczebności szkodników, karmniki zaleca się rozmieszczać co 2 m.

– Zwalczanie szczurów: 100 g przynęty w karmnikach deratyzacyjnych rozmieszczonych co 10 m, a w przypadku wysokiej liczebności szkodników, karmniki zaleca się rozmieszczać co 5 m.

Należy prowadzić regularne (co 7 – 10 dni w przypadku zwalczania szczurów, co 3 – 4 dni w przypadku zwalczania myszy) inspekcje punktów, w których wyłożona jest przynęta, uzupełniać przynętę zjedzoną i wymieniać każdą przynętę uszkodzoną przez wodę lub zanieczyszczoną. Jeżeli przynęta została całkowicie skonsumowana należy zwiększyć liczbę punktów w tym obszarze. Nie zwiększać ilości wkładanej przynęty w danym punkcie. W celu zminimalizowania ryzyka spożycia i zatrucia przez dzieci oraz zwierzęta niebędące przedmiotem zwalczania, w trakcie czynności kontrolnych i po zakończeniu zabiegu deratyzacji, należy zebrać i usunąć martwe gryzonie, karmniki z przynętą oraz przynętę znaną poza karmnikiem.

Zaleca się noszenie odpowiednich rękawic ochronnych. Przynęty nie należy wyjmować z saszetek. Przynętę należy stosować wyłącznie w odpowiednich karmnikach deratyzacyjnych, zabezpieczonych przed niepożądanym otwarciem. Karmniki należy wyraźnie oznakować, tak aby było oczywiste, że zawierają one produkty gryzoniobójcze i nie wolno przy nich manipulować. Karmniki te powinny być przyt

MURIN FACOUM PASTA



Dostępne opakowania:

**1kg, 2 kg,
5 kg, 10 kg, 20 kg**

(12 w kartonie)

Trwałość:

2 lata od daty produkcji

MURIN FACOUM PASTA to saszetki wypełnione miękką, niebieską pastą o właściwościach gryzoniobójczych.

Waga jednej sztuki to 15 g. Tłusta postać przynęty na gryzonie wzbogacona jest tłuszczami zwierzęcymi dzięki czemu produkt jest chętnie pobierany przez szkodniki. Dodatek ziarna słonecznika i konopi stanowi dodatkową korzyść dla gryzoni, dzięki czemu chętnie jest ona pobierana przez gryzonie.

Produkt przeznaczony dla użytkownika profesjonalnego i profesjonalnego przeszkolonego w zakresie zwalczania myszy i/lub szczurów.

Substancja czynna:

Brodifakum 0,005%

Pozwolenie PL/2016/0200/MR

Zastosowanie:

Należy go wykładać w odpornych na uszkodzenia mechaniczne oraz warunki atmosferyczne stacjach deratyzacyjnych. Stacje deratyzacyjne należy odpowiednio oznaczyć.

Stosowanie preparatów gryzoniobójczych MURIN FORTE PASTA jest częścią programu bioasekuracji.

Szczególnie ważne jest stosowanie preparatów na fermach zagrożonych występowaniem ASF czy też ptasiej grypy, oraz innych chorób. Gryzonie bowiem mogą być wektorem groźnych chorób dla zwierząt hodowlanych.

Użytkownik profesjonalny przeszkolony posiada uprawnienia do wykładania MURIN FACOUM PASTY do nor, na terenach otwartych i na wysypiskach śmieci. Dozwolone jest stosowanie preparatu metodą pulsacyjną.

Dawkowanie:

– Zwalczanie myszy wewnątrz pomieszczeń: W przypadku niskiej infestacji należy wykładać 50 g pasty na stację deratyzacyjną / punkt wykładania przynęty. Stacje powinny być rozmieszczone nie częściej niż co 5 m. W przypadku wysokiej infestacji należy wyłożyć 50 g pasty na stację deratyzacyjną / punkt wykładania przynęty. Stacje powinny być rozmieszczone co 2 m.

– Zwalczanie szczurów wewnątrz budynków i wokół budynków przez użytkownika profesjonalnego i profesjonalnego przeszkolonego. W sytuacji, w której mamy do czynienia z niską infestacją 200 g pasty na stację deratyzacyjną / punkt wykładania przynęty. Stacje powinny być rozmieszczone co 10 m. W sytuacji, w której mamy do czynienia z wysoką infestacją 200g pasty na stację deratyzacyjną / punkt wykładania przynęty. Stacje powinny być rozmieszczone co 2 – 5 m.

– Stosowanie bezpośrednio do nor przez użytkownika profesjonalnego przeszkolonego. Wskazane jest stosowanie 45 g na norę.

MURIN DIFE PASTA GIRASOLE



Dostępne opakowania:

5 kg, 20 kg

Trwałość:

2 lata od daty produkcji

MURIN DIFE PASTA GIRASOLE jest gotową do użytku pastą przeznaczoną do zwalczania gryzoni (myszy i szczurów).

Produkt stanowi doskonałe uzupełnienie oferty preparatów gryzoniobójczych Agro-Trade. Zalecany do stosowania w sytuacji dużej infestacji myszy. Warto rozważyć aplikację produktu w sytuacji nabycia przez gryzonie odporności na pozostałe produkty. Zielona pasta zamknięta w saszetkach o gramaturze 15 g przeznaczona jest do stosowania przez użytkowników profesjonalnych oraz profesjonalnych przeszkolonych.

Substancja czynna:

Difenakum 0,005%

Pozwolenie PL/2013/0077/A/MR

Dawkowanie:

– Zwalczanie myszy wewnątrz i wokół budynków przez użytkowników profesjonalnych i profesjonalnych przeszkolonych. W przypadku niskiej infestacji należy wyłożyć 20 g - 40 g pasty na stację deratyzacyjną / punkt wykładania przynęty. Minimalna dopuszczona odległość pomiędzy stacjami to 5 m. W przypadku wysokiej infestacji należy wyłożyć 20 g - 40 g pasty na stację deratyzacyjną / punkt wykładania przynęty. Stacje powinny być rozmieszczone nie częściej niż co 2 m.

– Zwalczanie szczurów wewnątrz budynków i wokół budynków przez użytkownika profesjonalnego i profesjonalnego przeszkolonego. 200 g przynęty na stację / punkt wykładania przynęty, w przypadku niskiej infestacji, stacje powinny być rozmieszczone od siebie co najmniej o 10 m. 200 g przynęty w przypadku wysokiej infestacji, natomiast stacje deratyzacyjne powinny być rozmieszczone od siebie w odległości nie mniejszej niż 5 m.

– Zalecenia do stosowania preparatu w sposób ciągły wewnątrz budynków przez użytkownika profesjonalnego przeszkolonego. 100 g przynęty na stację deratyzacyjną/punkt wykładania przynęty. Należy przeprowadzać regularne inspekcje w celu niedopuszczenia do powstania oporności. Inspekcje powinny być przeprowadzane nie rzadziej niż raz na 4 tygodnie. Metoda ta dozwolona jest tylko w miejscach, w których istnieje duże ryzyko reinfestacji oraz gdy pozostałe metody nie przynoszą zadowalających efektów. Zwalczanie szczurów na terenach otwartych i na składowiskach odpadów – zalecenia stosowania przez użytkownika profesjonalnego przeszkolonego. 200 g przynęty na stację deratyzacyjną lub punkt wykładania.

MURIN FACOUM W KOSTKACH PARAFINOWANYCH



Dostępne opakowania
(kostki 20 g):

5 kg, 10kg, 20 kg

Trwałość:

2 lata od daty produkcji

MURIN FACOUM W KOSTKACH PARAFINOWANYCH to gotowa do użycia przynęta na gryzonie w postaci kostek parafinowanych.

Każda pojedyncza kostka ma gramaturę 20 g. Niebieska przynęta jest chętnie pobierana przez myszy i szczury. Dodatek parafiny chroni produkt przed oddziaływaniem wilgoci, dzięki czemu preparat nie traci swoich właściwości i na długo pozostaje atrakcyjną przynętą na gryzonie. Produkt może być zatem wykładany w miejscach, w których panują trudne warunki atmosferyczne.

Produkt przeznaczony dla użytkownika profesjonalnego i profesjonalnego przeszkolonego w zakresie zwalczania myszy i/lub szczurów.

Substancja czynna:

Brodifakum 0,005%

Pozwolenie PL/2014/0173/MR

Sposób zastosowania:

Preparat można stosować zarówno wewnątrz, jak i na zewnątrz pomieszczeń.

Zwalczane organizmy szkodliwe:

- mysz domowa (*Mus musculus*), osobniki młode i dorosłe.
- szczur wędrowny (*Rattus norvegicus*), osobniki młode i dorosłe.
- szczur śniady (*Rattus rattus*) osobniki młode i dorosłe.

Dawkowanie:

Użytkownik profesjonalny i profesjonalny przeszkolony powinien stosować przynętę na myszy wewnątrz i wokół budynków w dawkowaniu 40 g na stację / punkt wykładania przynęty. Stacje powinny być rozmieszczone w odległości 5 m. W przypadku zastosowania w zwalczaniu szczurów wewnątrz i wokół budynków przez użytkownika profesjonalnego i profesjonalnego przeszkolonego należy wyłożyć 60 g na stację deratyzacyjną / punkt wykładania przynęty. W przypadku wysokiej infestacji odpowiednia dawka to 100 g na stację / punkt wykładania przynęty.

MURIN FORTE W KOSTKACH PARAFINOWANYCH



Dostępne opakowania:

Kostki 10 g:

1 kg, (12 w kartonie)

5 kg, 10 kg, 20 kg

Kostki 30 g:

10 kg

Kostki kanał 100 g:

10 kg

Trwałość: **2 lata**

MURIN FORTE W KOSTKACH PARAFINOWANYCH to doskonałe rozwiązanie przeznaczone do walki ze szczurami i myszami. Nadaje się do zastosowania w miejscach, w których występują trudne warunki, np. wilgoć. Zawartość parafiny pozwala na długo zachować właściwości produktu.

Preparat dostępny jest w kostkach o trzech rozmiarach co umożliwia aplikację w różnych warunkach i według różnego zapotrzebowania.

- tradycyjny 10 g, zastosowanie w zwalczaniu myszy i szczurów wewnątrz i na zewnątrz pomieszczeń,
- XL 30 g, zastosowanie np. do nor dla użytkownika profesjonalnego przeszkolonego,
- XXL 100 g – zastosowanie w kanałach ściekowych przez użytkownika profesjonalnego przeszkolonego.

Produkt przeznaczony dla użytkownika profesjonalnego i profesjonalnego przeszkolonego w zakresie zwalczania myszy i/lub szczurów.

Substancja czynna:

Bromadiolon 0,005%
Pozwolenie PL/2014/0157/MR

Zastosowanie:

Zwalczane organizmy szkodliwe:

- mysz domowa (*Mus musculus*), osobniki młode i dorosłe.
- szczur wędrowny (*Rattus norvegicus*), osobniki młode i dorosłe.
- szczur śniady (*Rattus rattus*) osobniki młode i dorosłe.

Użytkownik profesjonalny przeszkolony może stosować kostki w rozmiarze XXL w kanałach ściekowych.

Preparat może być stosowany do nor, na terenach otwartych oraz na składowiskach odpadów, przez użytkownika profesjonalnego przeszkolonego, MURIN FORTE W KOSTKACH PARAFINOWANYCH dopuszczony jest do stosowania metodą ciągłą przez użytkowników profesjonalnych przeszkolonych.

Dawkowanie:

- Zwalczanie myszy wewnątrz budynków i wokół budynków: 50 g przynęty na stację / punkt wykładania przynęty w przypadku niskiej infestacji, stacje deratyzacyjne oddalone od siebie w odległości co 5 m, w przypadku wysokiej infestacji minimalna odległość pomiędzy stacjami powinna wynosić 2 m.
- Zwalczanie szczurów wewnątrz i na zewnątrz budynków: w przypadku niskiej infestacji: 200 g przynęty na stację / punkt wykładania przynęty; minimalna odległość pomiędzy stacjami powinna wynosić 10 m; w przypadku wysokiej infestacji: 200 g, minimalna odległość pomiędzy stacjami 5 m.

Dozwolone metody i miejsca zastosowania preparatu MURIN FORTE W KOSTKACH PARAFINOWANYCH przez użytkownika profesjonalnego przeszkolonego.

- Zwalczanie szczurów na terenach otwartych i na składowiskach odpadów: 200 g przynęty na stację deratyzacyjną/punkt wykładania przynęty.
- Stosowanie do nor: 40-60 g na norę.
- Zwalczanie szczurów w kanałach ściekowych: Maksymalnie 250 g przynęty na studzienkę kanalizacyjną. Przynętę można stosować tylko w systemach kanalizacyjnych połączonych z oczyszczalnią ścieków.
- Zastosowanie w zabiegach deratyzacyjnych metodą ciągłą: Metodę ciągłą stosuje się w miejscach, w których występuje duże ryzyko reinfestacji oraz kiedy inne metody kontroli są nieskuteczne.

MURIN W KOSTKACH PARAFINOWANYCH EXTREME



Dostępne opakowania:
300 g (28 w kartonie)

Trwałość: **2 lata**

MURIN W KOSTKACH PARAFINOWANYCH EXTREME to gotowa do użycia przynęta na myszy i szczury w postaci kostek parafinowanych w saszetkach.

Zalety i korzyści:

- Łatwa do aplikacji,
- Działa już po przyjęciu pojedynczej dawki.
- Chętnie pobierana przez gryzonie, zaspokaja potrzebę gryzienia,
- Zawiera gorzką substancję zapobiegającą przypadkowemu spożyciu.
- MURIN EXTREME W KOSTKACH PARAFINOWANYCH może być stosowany wewnątrz i wokół budynków mieszkalnych (w stacjach deratyzacyjnych).

Produkt przeznaczony dla użytkownika powszechnego.

Substancja czynna:

Brodifakum 0,0025%
Pozwolenie Nr PL/2019/0382/MR/SBP.

Zastosowanie:

Produkt MURIN W KOSTKACH PARAFINOWANYCH EXTREME przeznaczony jest do zwalczania gryzoni wewnątrz i wokół budynków w: domach, mieszkaniach, piwnicach, garażach, schowkach, ogrodach (z wyłączeniem miejsc uprawy i przechowywania roślin i produktów roślinnych).

Przedmiotem zwalczania są :

- myszy domowe – młode i osobniki dorosłe
- szczury wędrowne – młode i osobniki dorosłe

Produkt MURIN W KOSTKACH PARAFINOWANYCH EXTREME jest to gotowy do użycia produkt do wykładania w odpornych na manipulację stacjach deratyzacyjnych. Stacje należy rozmieszczać w miejscach zabezpieczonych przed zalaniem oraz oddziaływaniem warunków atmosferycznych.

Dawkowanie:

W celu zwalczania myszy należy wyłożyć 20 g – 40 g preparatu do stacji deratyzacyjnej. Odległości pomiędzy stacjami powinny wynosić co najmniej 5 m. W przypadku dużej infestacji stacje należy rozłożyć w odległościach co 2 m. W przypadku zwalczania inwazji szczurów należy wyłożyć 100 g – 200 g przynęty na stacje deratyzacyjne i rozmieścić je odpowiednio: przy niskiej infestacji co 10 m, natomiast przy wysokiej infestacji co 5 m.

Należy pamiętać o regularnych kontrolach stacji deratyzacyjnych w przypadku myszy co 2-5 dni, natomiast w przypadku szczurów co 5-7 dni.

Zaleca się noszenie odpowiednich rękawic ochronnych. Przynęty nie należy wyjmować z saszetek. Przynętę należy stosować wyłącznie w odpowiednich karmnikach deratyzacyjnych, zabezpieczonych przed niepożądanym otwarciem. Karmniki należy wyraźnie oznakować, tak aby było oczywiste, że zawierają one produkty gryzoniobójcze i nie wolno przy nich manipulować. Karmniki te powinny być przytwierdzone do podłoża i rozmieszczone w sposób bezpieczny, aby zminimalizować ryzyko otwarcia, działania czynników atmosferycznych, zalania i przypadkowego połknięcia przynęty przez dzieci, lub przez zwierzęta niebędące przedmiotem zwalczania.

VENIM Pasta



Dostępne opakowania:

100g, 2,5 kg, (48 w kartonie)

1 kg, (16 w kartonie)

17 kg

Trwałość:

4 lata od daty produkcji

VENIM PASTA to najbardziej jadowita trutka na myszy i szczury, w postaci gotowej do użytku pasty.

Produkt przeznaczony jest do stosowania wewnątrz i na zewnątrz budynków.

W zależności od wielkości opakowania, produkt dostępny jest dla użytkownika powszechnego lub profesjonalnego i profesjonalnego przeszkolonego.

Substancja czynna:

Difetialon 0,0025%

Pozwolenie Nr PL/2011/0002/A/MR

Zastosowanie:

VENIM PASTA należy wyłożyć w odpornych na manipulację stacjach deratyzacyjnych.

Może być stosowany w magazynach, pomieszczeniach hodowli zwierząt, a także w garażach i piwnicach.

VENIM PASTA zwalcza między innymi gatunki takie jak: mysz domowa, szczur śniady, szczur wędrowny.

Dawkowanie:

W zależności od rodzaju użytkownika, zalecenia dotyczące dawkowania mogą różnić się. Należy zawsze zapoznać się z treścią etykiety.

- W przypadku zwalczania myszy należy wyłożyć 50 g pasty na stację deratyzacyjną. Przy małej infestacji odległości pomiędzy stacjami nie powinny być mniejsze niż 5 m. W przypadku dużej infestacji odległości pomiędzy stacjami mogą wynosić 2 m.
- W przypadku zwalczania szczurów należy stosować 150 g przez użytkownika powszechnego, a 200 g przez profesjonalnego lub przeszkolonego. Przy niskiej infestacji stacje należy wyłożyć w odstępach co 10 m, natomiast przy dużej infestacji stacje powinny być wyłożone co 5 m. Należy pamiętać o regularnych kontrolach stacji deratyzacyjnych w przypadku myszy co 2-5 dni, natomiast w przypadku szczurów co 5-7 dni.

VENIM MIX



Dostępne opakowania:

150g, (48 w kartonie)

1 kg, (16 w kartonie)

2,5 kg,

6 kg, 17 kg

Trwałość:

2 lata od daty produkcji

VENIM MIX w postaci mieszaniny 3 ziaren i płatków owsianych to najbardziej jadowita trutka na myszy i szczury.

Produkt przeznaczony jest do stosowania wewnątrz i na zewnątrz budynków.

W zależności od wielkości opakowania, produkt dostępny jest dla użytkownika powszechnego lub profesjonalnego i profesjonalnego przeszkolonego.

Substancja czynna:

Difetialon 0,0025%

Pozwolenie Nr PB/PL/2011/0003/A/MR

Sposób zastosowania:

VENIM MIX zwalcza między innymi gatunki takie jak: mysz domowa, szczur śniady, szczur wędrowny.

VENIM MIX należy wykładać w odpornych na manipulację stacjach deratyzacyjnych. Może być stosowany w magazynach, pomieszczeniach hodowli zwierząt, a także w garażach i piwnicach.

Dawkowanie:

W zależności od rodzaju użytkownika, zalecenia dotyczące dawkowania mogą różnić się. Należy zawsze zapoznać się z treścią etykiety.

- W przypadku zwalczania myszy należy wyłożyć 50 g mixu na stację deratyzacyjną. Przy małej infestacji odległości pomiędzy stacjami nie powinny być mniejsze niż 5 m.
- W przypadku dużej infestacji odległości pomiędzy stacjami mogą wynosić 2 m.
- W przypadku zwalczania szczurów należy stosować 200 g mixu w stacjach deratyzacyjnych. Przy niskiej infestacji stacje należy wykładać w odstępach co 10 m, natomiast przy dużej infestacji stacje powinny być wyłożone co 5 m.

Należy pamiętać o regularnych kontrolach stacji deratyzacyjnych w przypadku myszy co 2-5 dni, natomiast w przypadku szczurów co 5-7 dni.

VENIM Blok



Dostępne opakowania:

200g, (48 w kartonie)

1 kg, (16 w kartonie)

2,5 kg, 6 kg, 13 kg

Trwałość:

3 lata od daty produkcji

Odporny na wilgoć

VENIM BLOK to starannie zaprojektowany kształt z wieloma powierzchniami do gryzienia przez myszy i szczury. Venim Blok zawiera w składzie wysokiej jakości zboża, co czyni go wyjątkowo smakowitym przez długi czas. Charakteryzuje się wysoką odpornością na wilgoć, dzięki czemu zapewnia długotrwałą ochronę.

Substancja czynna:

Difetialon 0,0025%

Pozwolenie Nr PL/2013/A/MR

Zastosowanie:

Produkt przeznaczony jest do stosowania wewnątrz i na zewnątrz budynków.

Może być stosowany w magazynach, pomieszczeniach hodowli zwierząt, a także w garażach i piwnicach.

VENIM BLOK zwalcza między innymi gatunki takie jak: mysz domowa, szczur śniady, szczur wędrowny.

W przypadku zwalczania myszy, należy zastosować 50g, a stacje rozstawić co 2-3 m przy małej infestacji, a przy dużej co 1-1,5m.

W przypadku zwalczania szczurów, należy zastosować do 200g, a stacje rozstawić co 8-10 m przy małej infestacji, a przy dużej co 4-5m.

W przypadku zwalczania szczurów należy stosować 200 g bloku w stacjach deratyzacyjnych. Przy niskiej infestacji stacje należy wykładać w odstępach co 10 m, natomiast przy dużej infestacji stacje powinny być wyłożone co 5 m. Należy pamiętać o regularnych kontrolach stacji deratyzacyjnych w przypadku myszy co 2-5 dni, natomiast w przypadku szczurów co 5-7 dni.



OPRYSKIWACZE I OPYLACZE

OPRYSKIWACZ MESTO INOX

LINIA DDD



Seria INOX to najwyższej jakości małe opryskiwacze przemysłowe oferowane przez niemiecką firmę MESTO. Dedykowane są przede wszystkim dla branży DDD i dla bardziej wymagających klientów indywidualnych.

Opryskiwacz o ciśnieniu roboczym 6 barów oraz zbiorniku o pojemności 5 litrów. Doskonale sprawdzają się do aplikacji preparatów dezynfekcyjnych, myjących, insektycydów czy też środków ochrony roślin. Linia ta wykonana jest ze stali nierdzewnej co umożliwia długotrwałe stosowanie silniejszych preparatów chemicznych bez ryzyka uszkodzenia opryskiwacza.

Lekka konstrukcja (waga bez cieczy roboczej 4,3 kg) pozwala na swobodną pracę w każdym miejscu.

Opryskiwacz wyposażony jest w spiralny wąż i precyzyjny manometr oraz w profesjonalną pompę z wygodnym wlewem. Stabilna podstawa ułatwia pracę w trudnych warunkach.

INOX PLUS 10L

Z WÓZKIEM



INOX Plus to profesjonalny 10 litrowy opryskiwacz wysokociśnieniowy wykonany ze stali nierdzewnej o ciśnieniu roboczym 6 barów. Urządzenie jest dedykowane dla użytkowników profesjonalnych.

Można go nosić na plecach za pomocą wyściełanego paska do noszenia.

Mosiężna dysza natryskowa o długości 50 cm z dyszą płaskostrumieniową 80-01E może być obracana o 360°.

- Waga 4,8 kg, długość węża 250 cm, średnica węża D6,
- Ergonomiczny zawór odcinający z filtrem chroni nadgarstek,
- Filtr jest łatwy w czyszczeniu i chroni dyszę przed zatykaniem,
- Blokada bezpieczeństwa na zaworze odcinającym chroni przed przypadkowym rozpryskiem,
- Stopka ze stopniem zapewniającym stabilność podczas pompowania,
- Uchwyt pompy zapobiega zabrudzeniu pompy podczas napełniania,
- Wyposażony schowek na części zamienne z wymiennymi uszczelnkami,
- Wyściełane paski tylne do noszenia na plecach,
- Wąż spiralny z blokadą zabezpieczającą,
- Pokrywa lejka zapobiega zanieczyszczeniu środka natryskowego brudem i służy do ochrony przed zanieczyszczeniem i zatykaniem dyszy.

Zastosowanie:

Idealny do: budowy, sprzątnięcia, czyszczenia pojazdów, profesjonalnego zwalczania szkodników.

Zastosowanie dyszy do drobno rozproszonych środków antyadhezyjnych w przemyśle budowlanym.

Można aplikować nim również:

Spraye, opóźniacze utwardzania, chemię budowlaną, środki dezynfekcyjne, grunty, impregnaty, środki na bazie olejów, środki czyszczące.

PULMIC PEGASUS 15



Pulmic Pegasus 15 jest akumulatorowym opryskiwaczem o pojemności 15 L. Przeznaczony do stosowania między innymi preparatów dezynfekcyjnych, środków ochrony roślin, nawozów.

Opis:

Bardzo istotną cechą dla marki Pulmic jest wyjątkowy system 3 prędkości, co dla profesjonalnych zastosowań jest niezwykle ważne i umożliwia dużą elastyczność podczas pracy. PULMIC PEGASUS 15 działa 4 do 7 godzin przy prawidłowo naładowanej baterii. Urządzenie wyposażone jest w akumulator i ładowarkę. Akumulator jest wymienny. Istnieje możliwość doposażenia w dodatkowy akumulator co może wydłużyć czas pracy.

Parametry:

- waga bez cieczy roboczej - 3,8 kg
- długość lancy - 70 cm
- nominalna pojemność - 15 l
- akumulator (wielokrotnego ładowania) - litowo-jonowy 18 V
- maksymalny przepływ - 2 l / minutę
- maksymalne ciśnienie - 4,5 bara

Zastosowanie:

Wyprodukowany w Unii Europejskiej, wysokiej jakości opryskiwacz doskonale sprawdzi się do stosowania przez użytkowników domowych / hobbystycznych jak i w warunkach przemysłowych (np. w warsztatach samochodowych, ogrodnictwie szklarniowym, w szkółkarstwie, pieczarkarstwie, sadownictwie, a także w małych i średnich ogrodach przydomowych).

OPRYSKIWACZE CIŚNIENIOWE

1,5L BUGSI MESTO



Opryskiwacz ciśnieniowy Bugsi, to poręczny opryskiwacz wykonany z tworzywa sztucznego.

Solidny i poręczny opryskiwacz ciśnieniowy niemieckiej firmy Mesto z wysokiej jakości tworzywa sztucznego z regulowaną dyszą i zaworem bezpieczeństwa zapewnia dokładne oraz równomierne rozpylenie.

Umożliwia opryskiwanie pod każdym kątem zarówno w postaci strumienia jak i delikatnej mgiełki.

Opryskiwacz zaopatrzony jest w zawór bezpieczeństwa, przed nadmiernym ciśnieniem.

Pojemność :

1,5l

OPYLACZ DRAGON 7



Wysokiej jakości elektryczny rozpylacz Dragon 7 dedykowany jest do specjalistycznych zabiegów z wykorzystaniem insektycydów, środków ochrony roślin czy też nawozów. Urządzenie charakteryzuje się komponentami wysokiej jakości umożliwiającymi długi okres użytkowania.

Urządzenie efektywnie działające we wszystkich warunkach pogodowych, gwarantujące maksymalną efektywność przy minimalnym zużyciu energii. Rozpylacz został poddany szczegółowym i rygorystycznym testom; gdy jest wykorzystywany zgodnie z poniższymi instrukcjami, zaspokoi on wymagania użytkowników przez wiele lat. Wszechstronny serwis i części zamienne umożliwią naprawę urządzenia przy użyciu oryginalnych części, zapewniając ich długotrwałe działanie.

Zalety linii DRAGON:

- rozwiązania dopasowane do potrzeb klienta
- wysoka jakość i trwałość
- prostota konstrukcji
- łatwość aplikacji
- unikalne na rynku

Zastosowanie:

Nowoczesne, wysokiej jakości urządzenie hiszpańskiego producenta przystosowane jest do aplikacji środków ochrony roślin, nawozów czy też insektycydów, o drobnej strukturze proszku lub granulatu.

RĘCZNY OPYLACZ DRAGON 12



Opylacz ręczny DRAGON 12 o pojemności 12 l / 11 kg przeznaczony do aplikacji preparatów w postaci proszku lub mikrogranulatu – do 150 mikronów. To wysokiej jakości urządzenie dla osób ceniących sobie tradycyjne rozwiązania.

Urządzenie efektywnie działające we wszystkich warunkach pogodowych, gwarantujące maksymalną efektywność przy minimalnym zużyciu energii. Wszechstronny serwis i części zamienne umożliwią naprawę urządzenia przy użyciu oryginalnych części, zapewniając ich długotrwałe działanie.

Zalety linii DRAGON:

- rozwiązania dopasowane do potrzeb klienta
- wysoka jakość i trwałość
- prostota konstrukcji
- łatwość aplikacji
- unikalne na rynku

Dane techniczne:

- Wymiary urządzenia: 50,5 × 39 × 20 cm
- Waga brutto: 4,10 kg
- Zbiornik: Polietylen
- Pojemność: 12 l / 11 kg

Zastosowanie:

Doskonale sprawdzi się do nawożenia, stosowania insektycydów bądź środków ochrony roślin.



Zamgławiacze

NEBULO / NEBUROTOR



Nebulo i Neburotor to zamgławiacze elektryczne wytwarzające zimną chmurę. Przeznaczone są do rozpraszania preparatów owadobójczych, dezynfekujących, dezodoryzujących, leczniczych oraz środków ochrony roślin.

Produkty wyprodukowane w Unii Europejskiej. Posiadają certyfikat CE. Bezstopniowy regulator przepływu reguluje wydajność pracy urządzenia w zakresie od 5 do maks. 250 ml/min (0,3 - 15 l/h). Nawet przy największej wydajności wielkość kropli nadal jest niższa od 30 mikronów.

Pod względem technicznym układ obydwu urządzeń jest wyposażony podobnie. NEBUROTOR jest zaprojektowany w taki sposób, aby umożliwić mu automatyczny ruch obrotowy w zakresie od 90° do 360°.

Agro-Trade oferuje serwis gwarancyjny i pogwarancyjny. Nasz Dział Techniczny posiada komplet części zamiennych, które są dostępne dla naszych klientów od ręki.

Urządzenie jest ciche, lekkie i trwałe - wykonane z odpornego tworzywa termoplastycznego.

Zastosowanie:

Wysokiej jakości urządzenia do zamgławiania ULV, przeznaczone między innymi do dezynfekcji w:

- biznesie: mniejszych pomieszczeń biurowych oraz socjalnych
- strefie publicznej: miejsc użyteczności publicznej, szatni i poczekalni, oraz środków transportu
- sektorze usług używany jest do dezynfekcji gabinetów: kosmetycznych, dentystycznych; przychodni lekarskich
- strefie rozrywki, urządzenia używa się do dezynfekcji restauracji, sal kinowych, stolówek, barów, sklepów, parkingów, szatni, poczekalni, toalet, itp.

UNIPRO 5



UNIPRO 5 ULV jest uniwersalnym agregatem firmy IGEBA przeznaczonym do zamgławiania na zimno. Urządzenie pracuje w technologii ULV. Polecany do stosowania w pomieszczeniach wielkokubaturowych: halach produkcyjnych, obiektach inwentarskich, szklarniach, kompostowniach itp.

Urządzenie w trakcie zabiegu wykorzystuje minimalną ilość preparatu, przez co uzyskujemy bardzo skuteczny i ekonomiczny efekt. Wyjątkowo duża wydajność urządzenia rozprawdza nawet najmniejsze krople równomiernie w pomieszczeniu.

Unipro 5 wyposażone w głowice aerozolowe skonstruowane przez firmę Igeba, charakteryzuje się wysoką trwałością i dobrą wydajnością. Drobna mgła utrzymuje się przez długi okres, co zapewnia optymalny dostęp preparatu do szczelin i zakamarków, których penetracja byłaby możliwa wyłącznie ręcznie i przy bardzo dużym nakładzie pracy.

Urządzenie mimo sporych rozmiarów, bardzo dobrze sprawdza się w mobilnej pracy i jest proste w obsłudze. Wbudowany wózek poprawia ergonomię pracy w większych pomieszczeniach. Uniwersalne podłączenie pod gniazdko 230 V (standardowy bezpiecznik 16A) umożliwia zastosowanie niemalże w każdym pomieszczeniu, w którym znajduje się źródło zasilania. Silnik elektryczny urządzenia jest odpowiednio zabezpieczony przez obudowę, co chroni go przed wilgocią i środkami chemicznymi podczas pracy urządzenia.

Urządzenie jest przystosowane do samodzielnej pracy, bez nadzoru personelu. Głowica dyszy rozpylającej może być regulowana w poziomie o 360, a w pionie 180. Napęd elektryczny zapewnia obniżony poziom emisji hałasu. W zależności od zapotrzebowania urządzenie dostępne jest ze zbiornikiem 26 l lub 54 l.

Zastosowanie:

Urządzenie stosuje się między innymi:

- do aplikacji środków leczniczych w hodowli zwierząt drogą inhalacji
- w procesie dezynfekcji w: intensywnej hodowli zwierząt, w budynkach inwentarskich, w silosach paszowych, dezynfekcji w przemyśle spożywczym, oraz podczas dezynfekcji w uprawach pieczarek i w szklarniach
- w ochronie roślin w szklarniach oraz w ochronie zasobów magazynowych
- w zabiegach zwalczania grzybów i pleśni oraz podczas neutralizacji zapachów.

UNIPRO 10



Unipro 10 to nowe rozwiązanie opracowane w ścisłej współpracy z profesjonalnymi użytkownikami z branży uprawy roślin szklarniowych i ogrodnictwa.

Jest wyposażone w 2 głowice natryskowe i ma maksymalną wydajność 30 L/h. W podstawowej konfiguracji Unipro 10 ma zbiornik ze stali nierdzewnej o pojemności 45 l zaprojektowany tak, aby nie pozostawiać żadnych pozostałości w zbiorniku, umożliwiając całkowite opróżnienie. Ponadto możliwe jest rozpylanie z zewnętrznego pojemnika za pomocą węża ssącego.

W podstawowym wyposażeniu znajduje się również zbiornik o pojemności 6,5 l do automatycznego czyszczenia linii składników aktywnych, na przykład po rozpyleniu efektywnych mikroorganizmów (EM). Za pomocą pompy dozującej można zaprogramować i kontrolować szybkość podawania dla każdej aplikacji.

Dzięki kontrolowanemu przepływowi powietrza Unipro 10 zapewnia maksymalne rozproszczenie mgły zawierającej substancję czynną.

Obie głowice natryskowe można wysunąć za pomocą mechanizmu teleskopowego na wysokość 2 metrów nad ziemią, co zapewnia optymalne rezultaty w przypadku wyższych roślin lub szczególnych wymagań dotyczących aplikacji.

W zależności od warunków, budynków i zastosowania możliwe jest rozpylenie do 2500 metrów kwadratowych za pomocą jednego urządzenia. Ze względu na doskonałe właściwości kropelkowe, mgła może zostać rozproszona do 5 metrów wysokości w odpowiednich zastosowaniach.

Otwarta konstrukcja, charakterystyczna dla generatorów mgły IGEB A, sprawia, że czyszczenie, konserwacja i pielęgnacja są szybkie i łatwe. Kompaktowa konstrukcja sprawia, że urządzenie jest zwinne i łatwe w transporcie.

Zastosowanie:

- Wzmacnianie roślin, ogrodnictwo i szklarnia
- Dezynfekcja, np. w magazynach, zwalczanie szkodników, hodowla zwierząt, szklarniach, przemyśle spożywczym i napojowym
- Higiena w miejscach publicznych i komercyjnych
- Zwalczanie szkodników
- Neutralizacja zapachu

U 15 E ZAMGŁAWIACZ ULV



Zamgławiacz U 15 E marki Igeba to zamgławiacz elektryczny o dużej wydajności i zasięgu, przeznaczony do procesów zamgławiania na dużych przestrzeniach. Solidne rozwiązanie przeznaczone do wykorzystania wszędzie tam, gdzie mobilna praca z zamgławiaczem jest możliwa.

Konstrukcja oparta na stelażu ze stali nierdzewnej zabezpiecza urządzenie podczas pracy nawet w bardzo trudnych warunkach. Charakteryzuje się silnikiem o mocy 4 KW, zasięgiem nawet do 80m, oraz bardzo małą kroplą.

Urządzenie przeznaczone jest do aplikacji substancji chemicznych. Przed użyciem należy zapoznać się z ulotką informacyjną oraz kartą charakterystyki wykorzystywanego preparatu.

Podczas pracy z urządzeniem należy postępować zgodnie z zachowaniem zasad bezpieczeństwa i higieny pracy oraz zgodnie z zaleceniami producenta.

Dostępne wersje :

- U 15 E
- U 15 E3 z mieszadłem i timerem

Zastosowanie:

Zamgławiacz U 15 E stosuje się między innymi:

- w zamkniętych pomieszczeniach (do przechowywania warzyw, roślin ozdobnych), w kompostowniach,
- dezynfekcji pustych pomieszczeń uprawowych i hodowlanych – szklarnie, tunele foliowe, silosy, kurniki, indyczniki,
- ochrony roślin na plantacjach (sady, szkółki drzew i krzewów), itp.
- dezynsekcji hal magazynowych

UNIPRO 40-T



UNIPRO 40-T to wysoce wydajny zamgławiacz ULV o niezwykle dużym zasięgu nawet do około 120m, do zastosowania specjalnego w ogrodnictwie szklarniowym.

Wysoka wydajność i jakość urządzenia znacząco wpływają na optymalizację zabiegów zamgławiania ULV.

Zastosowanie urządzenia to przede wszystkim oszczędność pieniędzy i czasu. Unipro zapewni mniejsze zużycie środków ochrony roślin przy zachowaniu wysokiej skuteczności, oraz mniejsze zużycie wody. Dodatkowo zabiegi przy użyciu UNIPRO 40-T zajmują zdecydowanie mniej czasu, co potwierdzają użytkownicy.

W zamgławiaczu IGEBE UNIPRO 40-T mgła jest wytwarzana na zimno i bez wykorzystania wysokiego ciśnienia, co pozwala na stosowanie coraz popularniejszych preparatów biologicznych bogatych w zarodniki grzybów i bakterie bez ich degradacji.

Konstrukcja urządzenia dzięki zastosowaniu stali nierdzewnej, charakteryzuje się wysoką trwałością i odpornością na środki chemiczne. Wymiary UNIPRO 40-T pozwalają na jego swobodne przemieszczanie między pomieszczeniami czy budynkami. Szerokość tego zamgławiacza umożliwia przejazd przez większość drzwi. Po opuszczeniu masztu z dyszami, z wykorzystaniem zaczepu, który znajduje się po obu stronach zamgławiacza, możemy przyłączyć z jednej strony uchwyt ułatwiający manewrowanie a z drugiej np. zasobnik z cieczą do rozpylania.

EVO 35 ZAMGŁAWIACZ TERMICZNY



Zamgławiacz termiczny EVO 35 marki IGEBA to ekonomiczne i wysoce wydajne urządzenie, przeznaczone do aplikacji pestycydów, insektycydów i środków dezynfekcyjnych zarówno wewnątrz jak i na zewnątrz budynków. EVO 35 to jeden z mniejszych na rynku zamgławiaczy ULV na gorącą chmurę. Wyposażone w silnik spalinowy urządzenie charakteryzuje się wysoką jakością i uniwersalnym zakresem zastosowania. Moc urządzenia rzędu 25,40 KM gwarantuje wydajność aż do 42 l/h (dla substancji olejowych) podczas zamgławiania. Gwarantuje również efektywną aplikację roztworów na bazie wody.

EVO 35 występuje w dwóch wariantach:

- EVO 35 wersja standard (zaopatrzona w rurę wodną i olejową)
- lub EVO 35 wersja kwasoodporna (zaopatrzona w rurę wodną i olejową)

Rekomendowany do:

- branży DDD
- pomieszczeń hodowli i transportu zwierząt
- obiektów użyteczności publicznej
- szkótek, sadów i przetwórstwa rolno-spożywczego w celu: np. ochrony roślin, ochrony magazynów artykułów spożywczych, pasz i płodów rolnych, odstraszenie ptaków,
- hoteli, sanatoriów, ośrodków wypoczynkowych – w celu ochrony przed insektami oraz czynnikami chorobotwórczymi.

Zastosowanie:

Zamgławianie stosuje się między innymi w celu:

- aplikacji środków leczniczych w hodowli zwierząt drogą inhalacji
- dezynfekcji w intensywnej hodowli zwierząt, w budynkach inwentarskich, w silosach paszowych, itp. dezynfekcja w przemyśle spożywczym
- dezynfekcji upraw pieczarek i w szklarniach
- zwalczania insektów i innych szkodników
- ochrony roślin w szklarniach
- ochrony zasobów magazynowych
- zwalczania grzybów i pleśni
- neutralizacji zapachów

Zalety:

- zbiornik paliwa, rura zamgławiacza i pompa powietrza wykonane są ze stali nierdzewnej,
- nowe rozmieszczenie aluminiowej komory spalania w celu łatwiejszej obsługi,
- zbiornik cieczy roboczej wykonany z wysokiej jakości polietylenu (HDPE) - 6,5 l pojemności.

TF 34



TF 34 to zamgławiacz termiczny ULV o zdecydowanie mniejszych gabarytach niż pozostałe modele oferowane przez producenta IGEBA. Doskonale sprawdzi się w aplikacji insektycydów w pomieszczeniach, np. w magazynach.

Głównym celem było zaprojektowanie zamgławiacza termicznego o wysokiej skuteczności działania, który byłby jednocześnie lekki, o niewielkich rozmiarach i produkowany przy niezmiennie wysokim standardzie, bez potrzeby zwiększania udziału elementów plastikowych. Nie trzeba przy tym dodawać, że i ten model wyposażony jest w nowy system zapłonowy, bez potrzeby stosowania świecy zapłonowej. Przy ocenie spalin, potwierdzonej przez niezależne niemieckie laboratorium diagnostyczne „DEKRA”, model ten spełnia nowoczesne wymagania pozwalające na optymalne zastosowanie wewnątrz obiektów.

Z uwagi na wielkość (optymalną!) kropeł, zamgławiacz termiczny TF – 34 może służyć np. do zwalczania komarów tak wewnątrz pomieszczeń jak i na otwartej przestrzeni.

Zalety:

- natychmiastowy rozruch
- brak zalewania gaźnika
- ułatwiona obsługa
- zbiornik na ciecz roboczą – wykonany ze stali nierdzewnej
- zbiornik paliwa – wykonany ze stali nierdzewnej
- końcówka rury zamgławiającej – wykonana ze stali nierdzewnej

TF-W 60 ZAMGŁAWIACZ TERMICZNY



Zamgławiacz spalinowy TF-W 60 to urządzenie do aplikacji preparatów chemicznych w celu dezynfekcji, dezynsekcji oraz fumigacji. Model zamgławiacza TF-60 został opracowany w oparciu o konstrukcję przenośnego urządzenia TF-30/35 oraz stacjonarnego aparatu TF-75/95HD. Posiada wymiary mniejszego, natomiast wydajność dużego zamgławiacza. Można go określić jako najbardziej wydajne urządzenie tego typu. Zamgławiacz TF-W 60 jest również uważany za przenośny (waga w stanie próżnym 12,8 kg). Urządzenie to, tak jak i TF-35 zostało zaprojektowane do zamgławiania przy użyciu środków owadobójczych, grzybobójczych, zwalczania roztoczy w szklarniach oraz dezynfekcji pomieszczeń inwentarskich, pieczarkarni, itp. Zbiornik paliwa, rura zamgławiacza, zbiornik na preparat jak i osłona schładzająca są wykonane ze stali nierdzewnej.

Zalecane zarówno wewnątrz jak i na zewnątrz budynków.

Dostępne wersje :

- TF-W 60 / 10 ze zbiornikiem 10 L
- TF-W 60 / 10 L ze zbiornikiem 10 L i w wersji kwasoodpornej,

Na specjalne zamówienie klienta możemy wyposażyć zamgławiacz w zbiornik 5,7 litra. Istnieje również możliwość doposażenia urządzenia w filtr powietrza wraz z obudową.

TF-W 65 ZAMGŁAWIACZ TERMICZNY



Zamgławiacz TF-W 65 marki Igeba to zamgławiacz spalinowy. Konstrukcja zamgławiacza jest przemyślana w taki sposób, aby zbiornik cieczy roboczej był łatwy w montażu i demontażu.

Model TF-W 65 idealnie sprawdzi się do ochrony sadów przed przymrozkami.

Urządzenie zaprojektowane jest do stosowania pestycydów, insektycydów i środków dezynfekcyjnych zarówno wewnątrz jak i na zewnątrz budynków.

Zalety:

- dogodny montaż / demontaż zbiornika
- łatwa kontrola poziomu roztworu podczas zabiegu
- możliwość doposażenia urządzenia w filtr powietrza wraz z obudową

Zastosowanie w rolnictwie:

- ochrona roślin uprawnych w szklarniach oraz tunelach: warzywa, rośliny ozdobne, itp.
- ochrona roślin na plantacjach np. w : sadach, szkółkach drzew i krzewów ozdobnych oraz leśnych itp.
- magazyny przechowujące między innymi: zboża, tytoń, art. spożywcze itp.
- w pieczarkarniach, boczniakarniach, kompostowniach.

Walka z insektami (muchy, karaluchy, pluskwy, komary, i inne szkodniki):

- w celu powstrzymania epidemii (np. walki z owadami),
- w pomieszczeniach inwentarskich.

Walka z drobnoustrojami chorobotwórczymi przez zamgławianie termiczne:

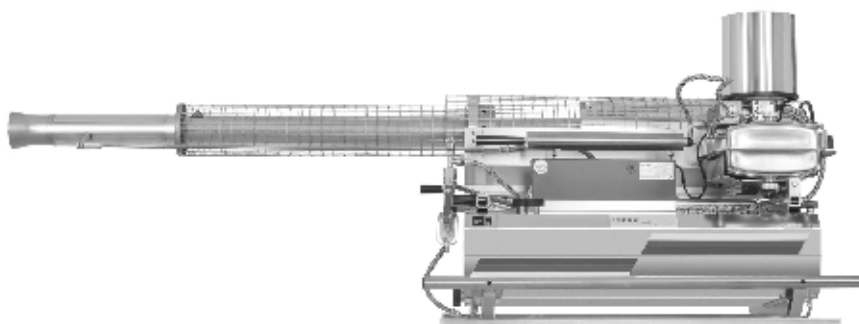
- w pomieszczeniach i budynkach użyteczności publicznej podczas walki z epidemią
- w budynkach inwentarskich i środkach transportu zwierząt w celu zapewnienia bioasekuracji
- w rzeźniach i innych zakładach przemysłu spożywczego
- wszędzie tam, gdzie mogą wystąpić szkodliwe czynniki chorobotwórcze (bakterie, wirusy, grzyby)

Urządzenie zamgławiające TF-W 65 może być stosowane również w przemyśle rozrywkowym i filmowym do uzyskania efektów specjalnych.

Dostępne wersje :

- TF-W 65 / 20 ze zbiornikiem 20 l,
- TF-W 65 / 20 L ze zbiornikiem 20 l i w wersji kwasoodpornej.

TF 95 HD STACJONARNY



TF 95 to średniej wielkości stacjonarny zamgławiacz spalinowy. Wysoka wydajność oraz daleki zasięg sprawiają, że urządzenie sprosta najbardziej wymagającym potrzebom.

Zalety:

- Przeznaczony do obsługi dużych hal i terenów.
- Wysoka jakość i trwałość.
- Wyprodukowany w Unii Europejskiej.

TF 95 HD zaprojektowany jest przede wszystkim do obsługi dużych pomieszczeń oraz otwartych przestrzeni.

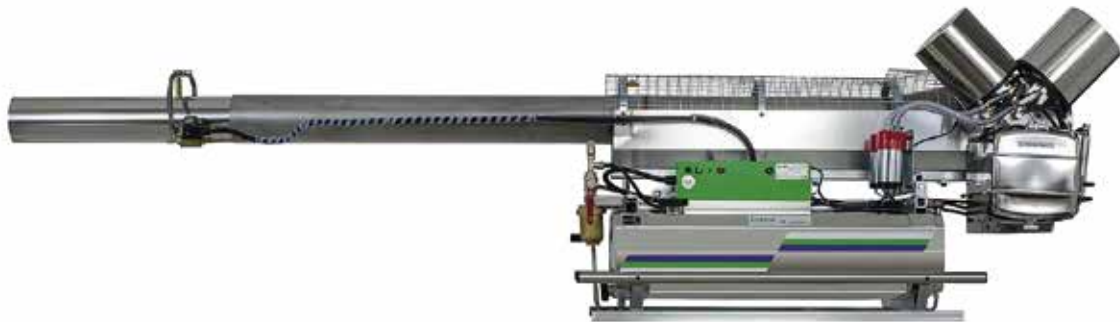
Doskonale sprawdzi się zastosowany w celu:

- ochrony roślin uprawnych w zamkniętych pomieszczeniach (warzywa, rośliny ozdobne, kompostownie)
- dezynfekcji pustych pomieszczeń uprawowych i hodowlanych – szklarnie, tunele foliowe, silosy, kurniki, indyczniki
- ochrony roślin na plantacjach (sady, szkółki drzew i krzewów) itp.

Dostępne wersje :

- TF-W 95 HD wersja podstawowa
- TF- 95 HD wersja olejowa
- TF-F 95 HD wersja olejowa ze zdalnym sterowaniem
- TF-W 95 HD/E wersja z zaworem pneumatycznym
- TF- 95 HD/L w wersji kwasoodpornej
- TF -95HD/E w wersji olejowej z zaworem pneumatycznym

TF 160 HD STACJONARNY



Duży zasięg i wydajność sprawiają, że urządzenie sprawdzi się nawet u najbardziej wymagających klientów.

Jako nowa wersja TF 160 HD jest wyposażony w 150-litrowy zbiornik roztworu, dzięki czemu oferuje 2,5 razy większą pojemność niż jego mniejszy brat. Wydajność do 160 l / h oraz zasięg do 120 m to zdecydowane atuty urządzenia.

Zalety:

- duża wydajność i zasięg
- zbiornik cieczy roboczej aż 150 l
- wysoka jakość i trwałość
- TF 160 / 150 HD z uwagi na wydajność i gabaryty doskonale sprawdza się w zabiegach zamgławiania na otwartych przestrzeniach oraz w bardzo dużych halach czy magazynach.

Zamgławianie przy wykorzystaniu urządzenia TF W 160/150 HD to efektywne zbiegi przeprowadzane między innymi w celu:

- ochrony roślin uprawnych w zamkniętych pomieszczeniach (warzywa, rośliny ozdobne, kompostownie)
- dezynfekcji pustych pomieszczeń uprawowych i hodowlanych – szklarnie, tunele foliowe, silosy, kurniki, indyczniki
- ochrony roślin na plantacjach (sady, szkółki drzew i krzewów) itp.
- dezynsekcji hal magazynowych

Dostępne wersje :

- TF- 160 HD/L w wersji kwasoodpornej
- TF-W 160 HD
- TF-W 160 HD/L w wersji kwasoodpornej
- TF-W 160 HD/E w wersji z zaworem pneumatycznym
- TF-F 160 HD w wersji z zdalnym sterowaniem

TF-W 160/150 HD

największy model zamgławiacza marki IGEBA

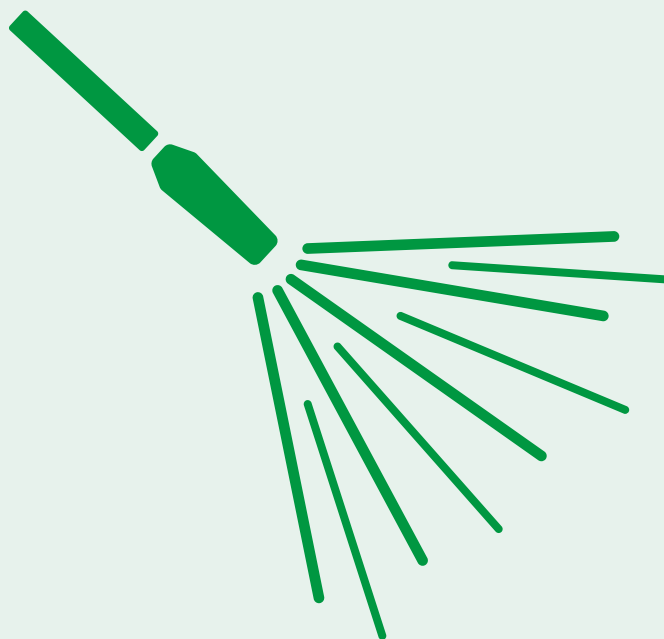


Zamgławiacz TF 160/150 HD marki Igeba to największy, stacjonarny zamgławiacz tej marki, z uwagi na wydajność i gabaryty doskonale sprawdza się w zabiegach zamgławiania na otwartych przestrzeniach oraz w bardzo dużych halach czy magazynach.

Jako nowa wersja TF 160 HD jest wyposażony w 150-litrowy zbiornik roztworu, dzięki czemu oferuje 2,5 razy większą pojemność niż jego mniejszy brat. Wydajność do 160 l / h oraz zasięg do 120 m to zdecydowane atuty urządzenia.

Dostępne wersje:

TF-F 160/150 HD – do stosowania preparatów na bazie oleju
TF-W 160/150 HD – do stosowania preparatów na bazie wody



MYJKI WYSOKOCIŚNIENIOWE

MYJKA DIBO PW-C21



Myjka wysokociśnieniowa DIBO PW-C21 to poręczna, kompaktowa i wszechstronna maszyna, która nadaje się do zastosowania przydomowego i hobbystycznego (dom, garaż) oraz profesjonalnego (mniejsze szklarnie, tunele, ostony, budynki inwentarskie). Urządzenie można wyposażyć w specjalny wózek oraz uchwyt do zamocowania na stałe np. w garażu.

MYJKI WYSOKOCIŚNIENIOWE ECN-S DIBO



ECN-S to seria myjek wysokociśnieniowych o silniku 3-fazowym.

Gama produktów przeznaczona jest do stosowania w warunkach domowych oraz przemysłowych. Myjki wysokociśnieniowe przeznaczone są do aplikacji myjących środków chemicznych.

Seria ECN-S charakteryzuje się znaczną odpornością na zużycie oraz przyjaznym dla użytkownika wyposażeniem.

Posiada nowoczesny i ergonomiczny kształt. Szczególnie nadaje się do zastosowań profesjonalnych. Potężna, radialna pompa z 3 ceramicznymi tłokami, umożliwia intensywne użytkowanie, a głowica pompy wykonana z mosiądzu/niklu, zabezpiecza przed korozją.

Elastyczne sprzęgło pomiędzy silnikiem a pompą wpływa na cichą pracę i ochronę silnika elektrycznego, natomiast niska prędkość obrotowa silnika zapewnia mniejsze zużycie podzespołów.

Seria ECN-S jest dostępna w różnych wersjach (np. wydajności pompy, ciśnienia, mocy silnika).

MYJKI WYSOKOCIŚNIENIOWE



Firma DiBO jest holendersko-belgijskim producentem i dostawcą profesjonalnych maszyn i urządzeń czyszczących. Przemysłowe myjki DiBO to wytrzymały sprzęt do czyszczenia mający zastosowanie w drobiarstwie, pieczarkarstwie, ogrodnictwie szklarniowym, przetwórstwie rolno-spożywczym, działalności firm sprzątających oraz budownictwie. DiBO ma ponad 30-letnie doświadczenie zarówno produkcji myjek zimno jak i gorąco-wodnych, a zagadnienia te zostały doprowadzone do perfekcji przez lata.

- Posiadamy w swojej ofercie modele myjek wysokociśnieniowych zimno oraz ciepłowodnych.
- Mamy doświadczony zespół serwisowy, który zapewnia opiekę gwarancyjną i pogwarancyjną u klienta oraz w siedzibie naszej firmy.
- Dysponujemy szerokim zakresem części zamiennych i akcesoriów do mycia ciśnieniowego (lance, pistolety, pianownice, węże, złączki, etc)
- Wykonujemy pokazy urządzeń w terenie.
- Służymy doradztwem technicznym.

Myjki DiBO charakteryzuje wysoka wydajność, trwałość i odporność na korozję. Duża zwrotność dzięki zastosowaniu przednich kół obrotowych, zapewnia także wydłużony zasięg działania i możliwość dotarcia do miejsca, do których dostęp przy użyciu myjek standardowych jest utrudniony albo niemożliwy.

Łatwa obsługa, a zwłaszcza niezwykle proste napełnianie zbiornika cieczy roboczej oraz cicha praca silnika, zapewniają personelowi obsługującemu myjki DiBO komfortową i bezpieczną pracę.

MYJKI WYSOKOCIŚNIENIOWE GORĄCOWODNE IBH-M DiBO



Myjki IBH-M to wysokiej jakości przemysłowe myjki gorąco wodne przeznaczone do stosowania w pomieszczeniach inwentarskich, środkach transportu, ogrodnictwie szklarniowym, szeroko pojętym przemyśle rolno-spożywczym, a także w pozostałych gałęziach przemysłu. Potężna, korbowodowa - radialna pompa z 3 tłokami wykonanymi w całości z ceramiki, umożliwia intensywne użytkowanie zapewniając długą żywotność. Solidna głowica pompy wykonana z mosiądzu/niklu, zabezpiecza przed korozją, a elastyczne sprzęgło pomiędzy silnikiem a pompą wpływa na cichą pracę i ochronę silnika elektrycznego. Niska prędkość obrotowa silnika zapewnia mniejsze zużycie podzespołów. Urządzenie posiada nowoczesny system ogrzewania wody zapewniany przez 70 kW kocioł grzewczy posiadający wysoką skuteczność wynoszącą 92% co przekłada się na mniejsze zużycie paliwa o 18%!

Zalety:

- Dwustopniowy system pomiaru i regulacji temperatury zapewnia stałą temperaturę na wyjściu,
- Nowoczesny System grzewczy (Dual Power System) - Greenboiler + nagrzewnica elektryczna - 50 kW GreenBoiler - najwyższa efektywność 92%; 4,5 kW nagrzewnica elektryczna,
- do 18% + 8% oszczędności paliwa, niska emisja dwutlenku węgla i niskie koszty utrzymania,
- Solidna stalowa rama malowana proszkowo,
- Prosty i intuicyjny panel sterowania
- Łatwa mobilność: stabilne dwa przednie kółka wyposażone w hamulce oraz dwa duże tylne koła
- Wysokiej jakości komponenty ze stali nierdzewnej w połączeniu z obudową wykonaną w systemie obrotowo lanego polietylenu
- Ergonomiczne dwa zintegrowane uchwyty na lance
- Płynna regulacja ciśnienia i przepływu
- System direct-in, maszyna natychmiast daje żądane ciśnienie
- Automatyczny system start/stop z 30 sekundowym opóźnieniem wyłączenia myjki, dodatkowo zabezpiecza pompę
- Zabezpieczenie przed uruchamianiem pompy na sucho
- Zabezpieczenie przed przeciekami
- Zabezpieczenie termiczne
- Filtr cząstek stałych zwiększa ochronę pompy
- Wygodna obsługa dzięki widocznemu z góry manometrowi
- Dwa zintegrowane uchwyty na lance
- Uchwyt na kabel elektryczny

MYJKI WYSOKOCIŚNIENIOWE GORĄCOWODNE IBH-S DIBO



Seria IBH-S to przemysłowe myjki gorąco wodne przeznaczone do stosowania w pomieszczeniach inwentarskich oraz środkach transportu, w ogrodnictwie szklarniowym i szeroko pojętym przemyśle rolno-spożywczym, a także w różnych gałęziach przemysłu.

Skonstruowane z wysokiej jakości materiałów i komponentów spełniają najwyższe standardy jakości i wytrzymałości. Zapewniają komfort i ergonomię pracy. Technolodzy podczas konstruowania urządzeń wykorzystali trzy pełne tłoki ceramiczne, które tłumią drgania i znacząco wpływają na obniżenie hałasu podczas pracy maszyny. Dual Power System i 50kW kocioł olejowy GreenBoiler to innowacyjne rozwiązania systemu grzewczego w myjkach Dibo. System ten pozwala na wstępne, elektryczne podgrzewanie wody dzięki czemu zawsze dostępny jest bufor gorącej wody w urządzeniu.

Zalety:

- Temperatura jest regulowana za pomocą podwójnego systemu pomiaru, system ten zapewnia stałą temperaturę wyjściową
- System grzewczy (Dual Power System) - Greenboiler + nagrzewnica elektryczna
- 50 kW GreenBoiler - najwyższa efektywność 92%
- 4,5 kW nagrzewnica elektryczna
- do 18% + 8% oszczędności paliwa, niska emisja CO₂, niska emisja CO, niskie koszty utrzymania
- Solidna stalowa rama malowana proszkowo
- Prosty w użyciu panel sterowania
- Mobilna - stabilne dwa przednie kółka wyposażone w hamulce oraz dwa duże tylne koła
- Wysokiej jakości komponenty ze stali nierdzewnej w połączeniu z obudową wykonaną w systemie obrotowo lanego polietylenu
- Ergonomiczne dwa zintegrowane uchwyty na lance

MYJKI WYSOKOCIŚNIENIOWE ECN-T DIBO



Seria urządzeń myjących ECN-T to innowacyjne myjki wysokociśnieniowe zimnowodne. To dużych rozmiarów urządzenia przystosowane do realizacji zadań specjalnych.

Rama i konstrukcja pomalowane proszkowo w celu zabezpieczenia przed korozją. Myjki wyposażone są w radialne pompy z 3 ceramicznymi tłokami. Taka konstrukcja umożliwi intensywne użytkowanie oraz długą żywotność.

Materiały i surowce zabezpieczające przed oddziaływaniem promieni UV.

Zbiornik – obudowa wykonana z grubego lanego polietylenu w połączeniu ze stalą nierdzewną zapewnia ochronę przed korozją.

2 kółka z hamulcami oraz 2 duże gumowe koła umożliwiają stabilność i zwrotność maszyny.

Standardowe wyposażenie:

- Automatem system start / stop – wydłuża żywotność pompy
- Płynny regulator ciśnienia i przepływu, użytkownik decyduje o ciśnieniu roboczym
- Eżektor (aplikator) chemii
- Manometr wskazujący czytelne ciśnienie robocze
- System direct-in, maszyna natychmiast daje żądane ciśnienie
- Filtr cząstek stałych

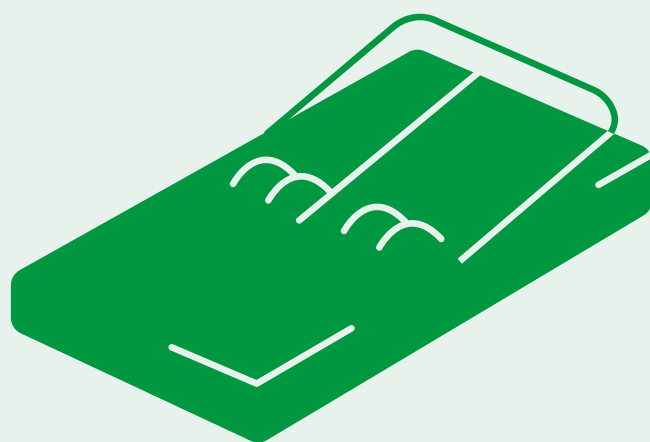
MYJKI WYSOKOCIŚNIENIOWE ECN-M DIBO



Seria urządzeń myjących ECN-M to innowacyjne myjki wysokociśnieniowe zimnowodne charakteryzujące się znaczną odpornością na zużycie, oraz przyjaznym dla użytkownika wyposażeniem. Posiada nowoczesny i ergonomiczny kształt. Myjki wyposażone są w radialne pompy z 3 ceramicznymi tłokami. Taka konstrukcja umożliwi intensywne użytkowanie oraz długą żywotność. Szeroka gama modeli o różnorodnych parametrach umożliwia zakup urządzenia dopasowanego do potrzeb.

Standardowe wyposażenie:

- Automatem system start / stop – wydłuża żywotność pompy.
- Płynny regulator ciśnienia i przepływu - użytkownik decyduje o ciśnieniu roboczym.
- Manometr wskazujący czytelne ciśnienie robocze.
- System direct-in, dzięki czemu maszyna natychmiast daje żądane ciśnienie.
- Filtr cząstek stałych.
- Podwójna lanca z dyszą wysokociśnieniową i dyszą do środków chemicznych, lanca prosta z dyszą turbo.
- Pistolet wysokociśnieniowy z systemem zapobiegającym skręcaniu się węża



AKCESORIA DDD

PUŁAPKI LEPOWE NA OWADY I GRYZONIE VEBICOLLA



Trwałość:

2 lata od daty produkcji,
po wyłożeniu: **2 miesiące.**

PUŁAPKI LEPOWE NA OWADY I GRYZONIE VEBICOLLA to gotowa do użycia pułapka lepowa przeznaczona do celów monitorowania populacji myszy i szczurów. Nie zawiera substancji bójczych.

Jest to bardzo skuteczne rozwiązanie również w detekcji insektów (karaczanów, mrówek, pajaków i innych).

Zastosowanie:

Wykładać klejącą stroną do góry w pobliżu ścian, przecinając ścieżki wędrówek gryzoni i insektów oraz w pobliżu miejsc ich bytowania (źródła pożywienia, okolice kanalizacji, szpary w podłodze itp.).

W celu zwiększenia efektywności pułapki można na jej środek wyłożyć element wabiący, np. czekoladę.

Jeśli, pomimo obecności szkodników, żaden z nich się nie złapie, pułapkę należy zlokalizować w innym miejscu.

Ewentualne zanieczyszczenia usuwać benzyną.

Kontrolować pułapkę przynajmniej dwa razy dziennie. Wymienić pułapkę po dwóch miesiącach lub wcześniej w zależności od infestacji i/lub stopnia zabrudzenia.

Wymiary:

19×14 cm komplet zawiera 2 sztuki

28×19 cm komplet zawiera 2 sztuki

STACJA DERATYZACYJNA MYSZ-KLUCZYK



Urządzenie zapobiega wynoszeniu przynęty poza stację dzięki temu zapewniona jest ochrona środowiska, oraz zwierząt niebędących przedmiotem zwalczania przed oddziaływaniem preparatu gryzoniobójczego.

Przeprowadzone badania dowiodły, że w przypadku myszy wzór stacji z pojedynczym tunelem posiadającym otwory wejściowe umieszczone na przeciw siebie zdecydowanie zwiększył ilość spożywanej przynęty.

Skuteczne zwalczanie gryzoni jest zatem osiągane szybciej, co powoduje mniejszą ilość ponownych wezwań, a w konsekwencji mniej pracy podczas deratyzacji. Zatrzaszkowy mechanizm zamykający uniemożliwia otwarcie stacji bez właściwego klucza, co redukuje ryzyko przypadkowego lub rozmyślnego dostępu do rodentycydu.

Wyjątkowo odporny na warunki atmosferyczne twardy plastik (z inhibitorem UV) gwarantuje wyjątkową trwałość produktu.

Stacja deratyzacyjna mysz-kluczyk zaprojektowana jest w ten sposób, aby można było w niej umieścić rodentycydy w każdej postaci.

Wymiary:

Długość: 13 cm,
Szerokość: 10 cm,
Wysokość: 4 cm.

STACJA DERATYZACYJNA SZCZUR - KLUCZYK RURA



STACJA DERATYZACYJNA - SZCZUR - KLUCZYK RURA stosowana jest celu zwalczania populacji szczurów, w miejscach, gdzie użycie stacji na kluczyk jest konieczne lub wskazane.

Wykonana z trwałego, solidnego plastiku.

Wymiary:

Długość: 34 cm,
Szerokość: 10 cm (z zamkiem),
Wysokość: 9,2 cm.

PUŁAPKI ZATRZASKOWE



Pułapka zatrzaskowa na gryzonie to doskonała propozycja dla tych, którzy chcą sprawnie pozbyć się problemu gryzoni.

Jest to łatwe w użyciu urządzenie wykonane z metalu, które spełnia doskonale funkcję pułapki na myszy i szczury.

Specjalnie opracowana konstrukcja jest wrażliwa na ruch i szybko i skutecznie wychwytuje szkodniki. W celu uzyskania najwyższej skuteczności warto umiejscowić pułapkę w pobliżu miejsca bytowania szkodników, np. przy miejscu, w którym gryzoń jest najbardziej aktywny / obok kryjówki czy też w pobliżu nory.

Na 1m² pomieszczenia umieszczać 1 pułapkę. Pułapki są przeznaczone do wielokrotnego użytku. Wykonane zostały z trwałych, odpornych na czynniki atmosferyczne tworzyw, a elementy metalowe są łatwe do umycia.

Wymiary:

Pułapka zatrzaskowa jest dostępna w dwóch rozmiarach:

- 97x47 mm przeznaczona do eliminacji myszy.
- 140x75 mm przeznaczona do eliminacji myszy i szczurów.

KARMNIKI DERATYZACYJNE



Karmniki deratyzacyjne wykonane są z wysokiej jakości materiałów. Charakteryzują się wysoką odpornością na działanie czynników zewnętrznych, dzięki czemu są trwałe, wielokrotnego użytku.

Szeroka oferta urządzeń do deratyzacji sprawia, że każdy z naszych klientów może dopasować rozwiązanie do swoich potrzeb oraz konkretnej sytuacji.

Warianty:

Agro-Trade oferuje karmniki deratyzacyjne w różnych wariantach:

- karmnik deratyzacyjny plastikowy wykonany z wysokiej jakości tworzywa, odpornego na czynniki atmosferyczne,
- karmnik deratyzacyjny kolor srebrny, wykonany ze stali ocynkowanej, wymiary 415 x 85 x 90,
- karmnik deratyzacyjny wykonany ze stali nierdzewnej, wymiary 415 x 85 x 90.

NALEPKI DDD



Nalepki STACJA DERATYZACYJNA służą do znakowania miejsc wyłożenia przynęty.

Odpowiednie oznakowanie miejsc, w których przeprowadzane są zabiegi deratyzacji jest niezwykle ważne i obowiązkowe. Pozwala to zachować bezpieczeństwo - każdy użytkownik zarówno powszechny, profesjonalny jak i profesjonalny przeszkolony, zobligowany jest do przestrzegania zasad i instrukcji wykładania przynęt gryzoniobójczych.

KARMNIKI DERATYZACYJNE



Trwałość:

2 lata od daty produkcji,
po wyłożeniu: **2 miesiące**.

Gotowa do użycia pułapka lepowa przeznaczona do celów monitorowania populacji myszy i szczurów. Nie zawiera substancji bójczych.

Jest to bardzo skuteczne rozwiązanie również w detekcji insektów (karaczanów, mrówek, pajaków i innych).

Powierzchnia kartonowej pułapki pokryta jest trwałym, mocnym klejem, który jest odporny na działanie czynników atmosferycznych.

Zastosowanie:

Wykładać klejącą stroną do góry w pobliżu ścian, przecinając ścieżki wędrówek gryzoni i insektów oraz w pobliżu miejsc ich bytowania (źródła pożywienia, okolice kanalizacji, szpary w podłodze itp.).

W celu zwiększenia efektywności pułapki można na jej środek wyłożyć element wabiący, np. czekoladę.

Jeśli, pomimo obecności szkodników, żaden z nich się nie złapie, pułapkę należy zlokalizować w innym miejscu.

Ewentualne zanieczyszczenia usuwać benzyną.

Kontrolować pułapkę przynajmniej dwa razy dziennie. Wymienić pułapkę po dwóch miesiącach lub wcześniej w zależności od infestacji i/lub stopnia zabrudzenia.

Wymiary:

19×14 cm komplet zawiera 2 sztuki

28×19 cm komplet zawiera 2 sztuki



BHP

UBRANIE OCHRONNE



Dostępne rozmiary:

L-XXL (pozostałe rozmiary od XS - XXXL dostępne na zamówienie).

Dostępne w Agro-Trade ubranie ochronne to wodo- i chemoodporny i ponadczasowy klasyk wykonany z wytrzymałego materiału Flexothane®. Kombinezon ze zwężanymi rękawami i kostkami oraz elastycznymi mankietami przeciwwiatrowymi w rękawach jest doskonale wiatroszczelny i wodoodporny, a jednocześnie chroni przed płynnymi chemikaliami. Kaptur można schować w stojącym kotnierzu, a dla dodatkowego komfortu plecy mają elastyczne zwężenie.

Normy europejskie

EN 14605 : 2005 + A1 : 2009 Typ 4
 EN 14126 : 2003 + AC : 2004 Typ 4-B
 Testowane zgodnie z normą EN 14786 : 2006
 EN 343 : 2019 / Klasa 4-1-X
 EN ISO 13688 : 2013

Materiał:

Flexothane® Essential: 100% dzianina poliestrowa z powłoka PU; ± 180 g/m².

MASKI FILTRUJĄCE PEŁNOTWARZOWE



MASKA ADVANTAGE 3222

Profesjonalna maska pełnotwarzowa o estetycznym wyglądzie zakończona ergonomicznym wykończeniem z silikonu. Maska wyposażona w dwa filtropochłaniacze z złączem bagnetowym, zapewnia panoramiczny widok bez zniekształceń. Nowe, mocne nagłowce zapewnia komfort i poczucie bezpieczeństwa.

W ofercie również komplet filtropochłaniaczy z złączem bagnetowym przystosowanym do maski.

MASKA PEŁNOTWARZOWA 3S BASIC PLUS

Maska ochronna pełnotwarzowa wykonana z czarnej mieszanki gumowej nie powodującej podrażnień skóry. Szybka z akrylu odporna na zadrapania zapewnia użytkownikowi szerokie pole widzenia. Szeroki pas uszczelniający i specjalne głębokie wcięcie pod podbródek umożliwiają szczelne dopasowanie maski do każdej twarzy. Dobra transmisja mowy w wyniku zastosowania zastawki wydechowej. Paski nagłowia umożliwiają szybkie założenie i zdjęcie maski bez potrzeby ustawiania długości taśm. Standardowe połączenie gwintowe RD40x1/7" zapewnia swobodny dobór filtrów i pochłaniaczy.

MATA DEZYNFEKCYJNA PRZEJŚCIOWA



Maty dostępne w dwóch specjalnie dostosowanych rozmiarach o ergonomicznym wyprofilowaniu.

Szczególnie polecane dla ferm, obiektów inwentarskich czy hal pieczarkarskich.

Zastosowanie maty pozwala zapobiec wnoszeniu bakterii, wirusów czy grzybów do stref produkcyjnych, hodowlanych oraz magazynowych.

Wymiary:

Maty dostępne w dwóch specjalnie dostosowanych rozmiarach o ergonomicznym wyprofilowaniu.

- 90/60/4-Z
- 90/100/4-Z

MATA DEZYNFEKCYJNA PRZEJŚCIOWA ANTYPOŚLIZGOWA



Maty dostępne w dwóch specjalnie dostosowanych rozmiarach o ergonomicznym wyprofilowaniu. Szczególnie polecane dla ferm, obiektów inwentarskich czy hal pieczarkarskich.

Zastosowanie maty pozwala zapobiec wnoszeniu bakterii, wirusów czy grzybów do stref produkcyjnych, hodowlanych oraz magazynowych.

Zastosowanie:

Matę należy umiejscowić przed wejściem w taki sposób, aby zapobiec jej omijaniu przez personel oraz osoby wizytujące obiekt, należy również pamiętać o regularnym napetnianiu mat płynem dezynfekcyjnym.

Wymiary:

Maty dostępne w dwóch różnych rozmiarach:

- 100/100/4-Z
- 60/100/4-Z

MATA DEZYNFEKCYJNA PRZEJŚCIOWA ANTYPOŚLIZGOWA



Maty dostępne w dwóch specjalnie dostosowanych rozmiarach o ergonomicznym wyprofilowaniu. Szczególnie polecane dla ferm, obiektów inwentarskich czy hal pieczarkarskich.

Zastosowanie maty pozwala zapobiec wnoszeniu bakterii, wirusów czy grzybów do stref produkcyjnych, hodowlanych oraz magazynowych.

Zastosowanie:

Matę należy umiejscowić przed wejściem w taki sposób, aby zapobiec jej omijaniu przez personel oraz osoby wizytujące obiekt, należy również pamiętać o regularnym napietaniu mat płynem dezynfekcyjnym.

Wymiary:

Matą dostępną w dwóch różnych rozmiarach:

- 100/100/4-Z
- 60/100/4-Z



Inne

ENTERFLY PUŁAPKA NA MUCHY



Pojemność:

4 l / ok. 50 000 much
(2 w kartonie)

ENTERFLY NA MUCHY to pułapka w rozmiarze XL wyłapująca muchy z otoczenia.

Zamontowanie pułapki Enterfly daje doskonałe efekty w przypadku walki z muchami w okolicy:

- sadów,
- pomieszczeń inwentarskich,
- budynków mieszkalnych,
- miejsc gromadzenia odpadów,
- kompostowni,
- wysypisk śmieci,
- miejsc gromadzenia gnojownicy,
- pomieszczeń magazynowych,
- wszędzie tam, gdzie zaobserwujemy dużą aktywność much.

ENTERFLY to zestaw wielokrotnego użytku, skuteczny w zwalczaniu much na zewnątrz.

Sposób zastosowania:

1. Zmontować pułapkę jak pokazano na rysunku dołączonym do opakowania.
2. Wsypać zawartość torebki do stoja i uzupełnić ciepłą wodą do połowy wysokości (stoja). Lekko wstrząsnąć.
3. Zawiesić pułapkę na zewnątrz na wys. od 60 cm do max. 2 m nad ziemią i w odległości min. 10 m od budynków, w miejscach o dużej aktywności much.
4. Pułapka jest najbardziej skuteczna na wysokości 60 cm nad ziemią, w odległości max. 2 m od źródła światła i w temp. 18°C.
5. Zawiesić pułapkę w miejscu słonecznym (lub w cieniu, jeżeli temperatura przekracza 28°C).
6. Unikać miejsc wietrznych.
7. Pułapka zaczyna działać po kilku godzinach. Uzupełnić wodę w razie potrzeby.
8. Nie zawieszать pułapki w miejscach przebywania ludzi z uwagi na nieprzyjemny zapach, jaki może wydobywać się z pułapki.
9. Gdy stój zapełni się muchami, opróżnić go i napełnić ponownie (patrz punkt 2). Zawartość pułapki można zakopać i użyć jako nawóz, gdyż zawiera dużo azotu.
10. Jeżeli po tygodniu rezultaty nie są zadowalające, przewiesić pułapkę w inne, bezwietrzne miejsce.

UWAGA: Uptyw czasu nie zmniejsza skuteczności działania.

Dawkowanie:

W standardzie pułapka wyposażona jest w dwa wkłady. W celu jednorazowego użycia należy wykorzystać jeden wkład (saszetkę z proszkiem).

Szacuje się, że pułapka wystarczy na około 50 000 owadów. Po zapełnieniu jej należy opróżnić stój.

W celu ponownego użycia należy sięgnąć po drugą saszetkę z proszkiem.

X-FLY HIGIENICZNA PUŁAPKA NA MUCHY JEDNORAZOWA



Pojemność:

11 / ok. 40 000 much
(12 w kartonie)

X-FLY to jednorazowe, bardzo higieniczne rozwiązanie, które eliminuje muchy żerujące w otoczeniu.

Produkt ten doskonale sprawdzi się zamontowana w pobliżu:

- pomieszczeń inwentarskich,
- altan, domków jednorodzinnych i budynków mieszkalnych,
- miejsc gromadzenia odpadów,
- kompostowni,
- w otoczeniu wysypisk śmieci,
- w miejscach gromadzenia gnojownicy,
- w sąsiedztwie pomieszczeń magazynowych,
- wszędzie tam, gdzie zaobserwujemy dużą aktywność much.

Tego typu rozwiązania chętnie stosowane są w sadownictwie.

Sposób zastosowania:

X-FLY chętnie kupowany jest przez osoby, które planują spędzić wakacje na kempingu, polu namiotowym czy też w domkach w pobliżu terenów zielonych. Jednorazowa pułapka po zużyciu może zostać zutylizowana i nie trzeba jej ze sobą wozic.

Sposób montażu:

1. Odciać folię z górnej pokrywy przecinając opakowanie wzdłuż linii przerywanej.
2. Unieść pokrywkę, aby otworzyć pułapkę (patrz rysunki).
3. Wlać ciepłą wodę do zaznaczonego poziomu. Uzupelniać w razie potrzeby.
4. Zawiesić pułapkę na zewnątrz na wys. ok. 1,5 nad ziemią i w odległości min. 15 m od budynków mieszkalnych; w miejscach o dużej aktywności much.
5. Zawiesić pułapkę w miejscu słonecznym (lub w cieniu jeżeli temperatura przekracza 28°C).
6. Unikać miejsc wietrznych.
7. Pułapka zaczyna działać po kilku godzinach; wyłapuje do 40 000 much.
8. Gdy pułapka zapetni się muchami , zamknąć opakowanie i wyrzucić do śmietnika.
9. Jeżeli po tygodniu rezultaty nie są zadowalające, przewiesić pułapkę w inne, bezwietrzne miejsce.

UWAGA: Uptyw czasu nie zmniejsza skuteczności działania.

SILENCE KLEJĄCY SZNUR NA MUCHY

SYSTEM 400m i 600m



Długość:

400 m, 600 m

SILENCE klejący sznur na muchy dostępny w postaci systemów o długości: 400m i 600m.

Jest to metoda zwalczania much bez użycia insektycydu (preparatu z substancją czynną).

Rozwiązanie to doskonale sprawdza się w budynkach inwentarskich i innych pomieszczeniach, w których zaobserwowano wzmożoną aktywność much. SILENCE klejący sznur na muchy stosowany jest między innymi przez hodowców bydła, trzody chlewnej, drobiu i koni.

Sposób zastosowania:

Muchy w budynkach inwentarskich poruszają się najczęściej pod sufitem nad zwierzętami. Siadają one szczególnie chętnie na przedmiotach okrągłych, cienkich, jak na przykład na sznurkach, drutach, kablach, przewodach itp. Ze względu na te cechy opracowany został sznur na muchy SILENCE. Okrągły, pokryty klejem sznur jest rozciągany wzdłuż ścian i sufitów. Kierując się naturalnym instynktem muchy siadają na sznurze i przyklejają się do niego.

Gdy sznur zostanie całkowicie zapetniony muchami, wystarczy kilka ruchów korbą i świeży odcinek sznura jest gotowy do chwytania następnych much. Przy zastosowaniu sznura na muchy stosowanie środków owadobójczych można ograniczyć.

Sznur na muchy nie zawiera żadnych substancji uznawanych za niebezpieczne.

SILENCE ŻÓŁTY ARKUSZ LEPOWY "JUMBO"



SILENCE Żółty arkusz lepowy „JUMBO” to efektywna pułapka klejowa przeznaczona do wytapywania owadów latających, między innymi mączlika szklarniowego czy też muchówek w pieczarkarniach.

1 opakowanie zawiera 6 sztuk arkuszy lepowych o wymiarach:
200 x 320 mm / sztuka.

Arkusze wykonane z tektury pokrytej PE, odporne na zawilgocenie i wysokie temperatury. Pokryte substancją klejącą z dwóch stron arkusza zapewniają długotrwałą i skuteczną ochronę bez użycia insektycydu.

Produkt ulega biodegradacji, po użyciu może być wyrzucony na kompost. Arkusze „JUMBO” przeznaczone są do użytku profesjonalnego. Trwałość kilka lat w szczelnym opakowaniu.

Dostępne opakowania:

1 opakowanie zawiera **6 sztuk**
arkuszy lepowych o wymiarach:
200 x 320 mm / sztuka.

Sposób zastosowania:

Przed zastosowaniem należy przemyśleć rozłożenie lepów tak, aby uzyskać najpełniejszą ochronę roślin.

Zdjąć papier ochronny, powiesić arkusz lepu jak najbliżej roślin.
W przypadku monitoringu owadów, stosować 1 lep na każde 20 m
W celu zwalczania owadów, stosować 1 lep na każde 1-10 m
Odległość między lepami w szklarniach 3-5 m.

Produkt charakteryzuje się największą skutecznością jeżeli jest regularnie sprawdzany i w razie konieczności wymieniany na nowy – czysty.

SILENCE / STICKY FLY LEP NA MUCHY W ARKUSZACH



SILENCE / STICKY FLY to skuteczna metoda zwalczania much w budynkach inwentarskich i innych pomieszczeniach.

Lepy na muchy w postaci arkuszy stanowią alternatywną, efektywną oraz ekologiczną metodę zwalczania much w budynkach inwentarskich oraz innych miejscach.

Sposób zastosowania:

W celu zastosowania pułapki lepowej w postaci arkusza SILENCE / STICKY FLY należy ściągnąć papier ochronny z powierzchni pokrytej klejem i zamocować lepy na sufitach, ścianach i innych powierzchniach.

Dostępne opakowania:

1 opakowanie zawiera **6 sztuk**
arkuszy lepowych o wymiarach:
62 x 32 cm / sztuka.

Lepy należy umieszczać w jasnym i nie zakurzonej otoczeniu. Lepy na muchy STICKY FLY w arkuszach nie zawierają żadnych substancji toksycznych i w związku z tym nie są szkodliwe dla ludzi i zwierząt.

DEGREENERATOR PROFI



Dostępne opakowania:

1 l (12 w kartonie)

Ważność:

3 lata od daty produkcji.

DEGREENERATOR PROFI to koncentrat do rozcieńczania w wodzie. Skutecznie usuwa przebarwienia i zielone osady powstałe na płytach nagrobkowych, tarasach, balkonach, dachówkach, a także elementach ozdobnych wykonanych z kamienia, betonu, marmuru czy ceramiki.

Produkt można z powodzeniem stosować również na tworzywo sztuczne i szkło.

Doskonale sprawdzi się na elewacjach, tarasach czy balkonach. Z uwagi na dużą różnorodność materiałów, z których wykonywane są poszczególne elementy przed zastosowaniem zalecamy przeprowadzenie próby na małym, niewidocznym odcinku.

Skład chemiczny:

Kationowe związki powierzchniowo czynne w połączeniu z alkoholem izopropylowym.

Sposób zastosowania:

Preparat należy rozcieńczyć z wodą w celu przygotowania roztworu cieczy roboczej. Gotowy do użycia roztwór roboczy należy aplikować poprzez oprysk lub ręcznie przy zastosowaniu szczotki.

Efekt widoczny maksymalnie po ok. 3 dniach. Nie stosować w trakcie deszczu. W celu zabezpieczenia powierzchni przed ponownym pojawieniem się osadów, zabieg powtórzyć.

W zależności od stopnia zabrudzenia preparat powinno się stosować w stężeniu 5-8% w dawce 0,4 l/ m².

DEGREENERATOR RTU



Dostępne opakowania:

700 ml (15 w kartonie)

Ważność:

3 lata od daty produkcji.

DEGREENERATOR RTU jest gotowym do użycia preparatem usuwającym: przebarwienia i zielone osady powstałe na płytach nagrobkowych, tarasach, balkonach, dachówkach, a także elementach ozdobnych wykonanych z kamienia, betonu, marmuru, ceramiki. Produkt do zastosowania również na elementy wykonane z kamienia, tworzywa sztucznego czy szkło.

Butelka wyposażona w trigger umożliwia łatwą, równomierną i szybką aplikację.

Skład chemiczny:

Kationowe związki powierzchniowo czynne w połączeniu z alkoholem izopropylowym.

Sposób zastosowania:

Produkt należy nanosić na uprzednio oczyszczone powierzchnie (między innymi: pozbawione liści, piasku).

Przy użyciu triggera nanieść równomiernie warstwę preparatu na powierzchnie. Można użyć gąbki lub szczotki w celu usunięcia osadów zielonych. Nie należy słuکیwać preparatu.

Efekt widoczny maksymalnie po ok. 3 dniach.

MENTOFINA



Dostępne opakowania:

11 (12 w kartonie)

Termin ważności:

36 miesięcy od daty produkcji.

MENTOFINA to krok naprzód w hodowli.

Zawarte w Mentofinie olejki eteryczne stają się coraz bardziej popularne w poprawie zdrowia i samopoczucia zarówno ludzi jak i zwierząt.

Dzięki swojej świeżości, MENTOFINA wpływa korzystnie na jakość podawanej paszy poprzez wzbogacenie jej smaku zapachu.

Zalety i korzyści:

- W warunkach wysokich temperatur MENTOFINA powoduje uczucie chłodu i zapobiega obniżeniu spożycia paszy.
- Preparat składa się z naturalnych składników.
- Działa szybko i niezawodnie.
- Podnosi dobrostan zwierząt hodowlanych.
- Preparat jest w pełni rozpuszczalny w wodzie.
- Zastosowanie Mentofiny nie wymaga stosowania karencji.
- Produkt jest biodegradowalny.

Sposób zastosowania:

Preparat przeznaczony jest do podawania z wodą pitną lub paszą płynną oraz suchą.

Przykładowe zastosowania:

BROJLERY rozpuszczoną w ciepłej wodzie MENTOFINĘ dodać do wody pitnej lub paszy w takiej ilości, aby zawartość MENTOFINY wynosiła 0,015%-0,025%. Odpowiada to 15-25 ml MENTOFINY w 100 l wody pitnej, 100 kg paszy płynnej lub 100 kg paszy suchej. Należy podawać dwa razy w tygodniu przez 24 godziny. 6-cio tygodniowe cielęta Zalecana dawka na 100 cieląt : 20-40 ml MENTOFINY rozpuścić w ciepłej wodzie – około 3 – 4 litrów wody. Roztwór ten dodać do paszy przygotowanej dla 100 cieląt. W celu uzyskania najlepszego efektu wskazane jest stosowanie przez okres 4 tygodni.

TRZODA ROZPŁODOWA I TUCZNIKI: Rozpuszczoną w ciepłej wodzie MENTOFINĘ dodać do wody pitnej lub paszy w takiej ilości, aby zawartość MENTOFINY wynosiła 0,015%-0,025%. Odpowiada to ogólnym zaleceniom dawkowania. W przypadku trzody chlewnej wskazane jest stosowanie dwa razy w tygodniu przez 24 godziny.

Bezpieczeństwo stosowania:

Preparatu MENTOFINA nie należy podawać dwa dni przed i dwa dni po szczepionce żywej. W przypadku podawania produktu razem z wodą pisklątom należy kontrolować spożycie wody przez zwierzęta.

W przypadku piskląt indyka nie należy podawać MENTOFINY w pierwszych dwudziestu dniach życia.

Dawkowanie:

Preparat MENTOFINA stosuje się w ilości 0,015 %- 0,025% co odpowiada 15-25 ml MENTOFINY na 100 kg/l paszy.

Aby uzyskać optymalne efekty stosowania, należy podawać MENTOFINĘ dwa razy w tygodniu przez 24 godziny.

KRES KRETA EUKALIPTUS



Dostępne opakowania:
50 sztuk (12 w kartonie)

Termin ważności:
3 lata od daty produkcji.

KRES KRETA EUKALIPTUS to preparat w postaci kulek przeznaczony do odstraszania kretów z miejsc, w których stanowią one zagrożenie.

Działa szybko i skutecznie. Tak długo jak utrzymuje się zapach, preparat ma działanie odstraszające, czyli nawet do 6 tygodni.

Preparat nie zawiera substancji bójczej.

Substancja czynna:

Olejek z eukaliptusa cytrynowego, uwodniony, cyklizowany 50 g/kg produktu (0,035 g/1 kulkę)

Sposób zastosowania:

Kulki umieszczać wewnątrz kopców (3 kulki na jeden kopiec). Najpierw oczyścić wejście z luźnej ziemi, następnie umieścić kulki. Kopiec spłaszczyć. Nie pozostawiać zagłębień. W celu zapewnienia ciągłej ochrony terenu, należy zabieg powtórzyć po 42 dniach od pierwszego zastosowania.

MUCHOLEP



Skuteczny do **3 miesięcy**
 (100 w kartonie)

Prosta i skuteczna pułapka lepowa na muchy o dużych rozmiarach. Jeden arkusz może wyłapać ponad 4000 much lub innych owadów latających.

Eliminuje szkodniki bez konieczności stosowania środków chemicznych.

Do wykorzystania w lokalach mieszkalnych, ale również w oborach, szklarniach, magazynach, sadownictwie, przemyśle spożywczym i wszędzie tam gdzie zachodzi podejrzenie występowania szkodników latających. Zastosowana substancja lepowa wykazuje wysoką odporność na utlenianie.

Produkt jest bezpieczny dla ludzi i zwierząt domowych oraz hodowlanych.

Sposób zastosowania:

Lep powiesić w miejscu gromadzenia się owadów z dala od miejsc następcznionych i przeciągów.

Ilość arkuszy niezbędnych do zabezpieczenia zależy od wielkości populacji owadów. Najlepiej zwieszać je na różnych wysokościach.

GLI-FOG



Dostępne opakowania:

5 l, 10 l, 20 l

Termin ważności:

3 lata od daty produkcji.

Bezolejowy nośnik mgły wspomagający proces zamgławiania. Przeznaczony do użytku profesjonalnego.

Produkt GLI-FOG został opracowany z myślą o użytkownikach, którzy poszukują ekonomicznego nośnika. Stosunek gliceryny i glikolu bliski proporcjom 1:1 sprawia, że produkt jest wydajny i oferuje gęstą, widoczną mgłę.

Zadaniem preparatu jest zwiększenie zasięgu zabiegów zamgławiania oraz wydłużony czas utrzymującej się mgły.

Skład chemiczny:

Preparat GLI-FOG składa się z mieszaniny glikolu i gliceryny mniej więcej w stosunku 1:1.

Sposób zastosowania:

Produkt stosuje się w ilości 10-20% do ilości zamgławianej wody.

FOG1



Dostępne opakowania:

1 l, (12 w kartonie)

10 l

Termin ważności:

3 lata od daty produkcji.

Bezolejowy nośnik mgły wspomagający proces zamgławiania wodnych roztworów chemicznych, zwłaszcza środków ochrony roślin (insektycydów, fungycydów) oraz preparatów dezynfekcyjnych.

Właściwości:

- Adiuwant bezolejowy,
- Poprawia właściwości zamgławiające,
- Wydłuża czas utrzymywania się mgły w powietrzu,
- Rekomendowany do stosowania w ogrodnictwie,
- Wydłuża zasięg działania zamgławiaczy termicznych i ULV,
- Poprawia widzialność mgły,
- Gwarantuje równomierne rozprowadzenie środka w obiekcie,
- Nie powoduje przebarwień.

Skład chemiczny:

Mieszanina alkoholi wielowodorotlenowych

Sposób zastosowania:

Produkt stosuje się w ilości 10-20% do ilości zamgławianej wody.

PLANT-FOG



Dostępne opakowania:

5 l, 20 l

Termin ważności:

3 lata od daty produkcji

Profesjonalny i bezpieczny adiuwant wspomagający zamgławianie.

Właściwości:

- Wspomaga proces zamgławiania wodnych roztworów chemicznych zwłaszcza środków ochrony roślin (insektycydów, fungicydów) oraz preparatów dezynfekcyjnych.
- Szczególnie zalecany jest w ogrodnictwie.
- Poprawia właściwości zamgławiające wody.
- Wydłuża czas utrzymywania się mgły w powietrzu.
- Zwiększa wydajność zabiegu zamgławiania.
- Wydłuża zasięg działania zamgławiaczy termicznych i ULV.
- Poprawia widzialność mgły.
- Gwarantuje równomierne rozprzowanie środka w obiekcie.
- Nie powoduje przebarwień.
- Jest bezpieczny dla środowiska.

Skład chemiczny:

Mieszanina alkoholi wielowodorotlenowych

Sposób zastosowania:

Szczególnie zalecany jest w ogrodnictwie.

Produkt stosuje się w ilości 10-20% do ilości zamgławianej wody.



Dlaczego → → → →



Agro-Trade to przede wszystkim ludzie. Łączy nas wiedza, ponad 30-letnie doświadczenie oraz chęć ciągłego doskonalenia.

Od lat skutecznie wspieramy polskie drobiarstwo, producentów trzody chlewnej i bydła, ogrodnictwo szklarniowe, sadownictwo i branżę DDD.

Wychodząc naprzeciw oczekiwaniom rynku, współpracujemy wyłącznie z najlepszymi światowymi producentami.

→ → → →

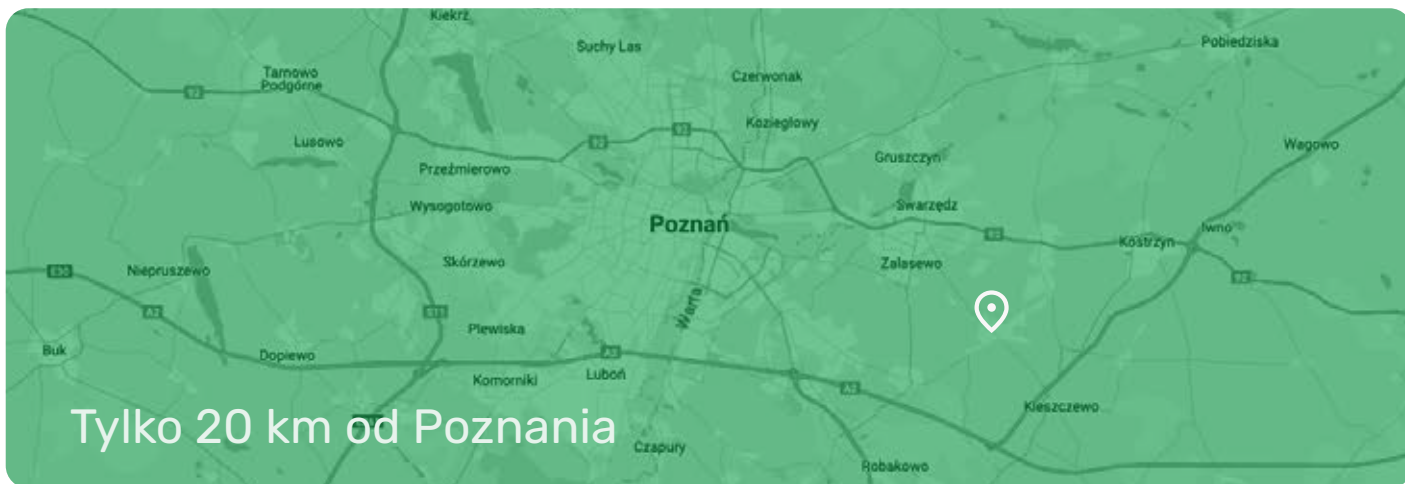


Chcesz nas lepiej poznać?

Agro-Trade Sp. z o. o.

Gowarzewo k/Poznania
ul Akacyjowa 3
63-004 Tulce

agro-trade.pl
info@agro-trade.pl
61 820 85 95



Tylko 20 km od Poznania

